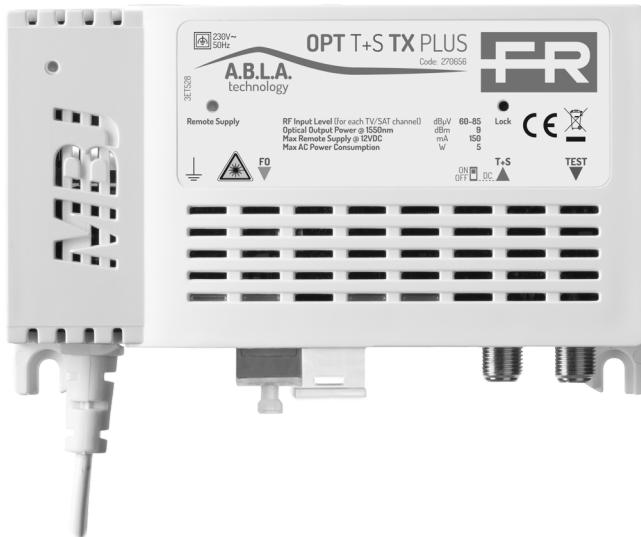


## OPT MBJ ottici - OPT MBJ optics - OPT MBJ optiques

Trasmettitori e ricevitori ottici  
Optical transmitters and receivers  
Emetteurs et récepteurs optiques



Istruzioni di impiego - Operating instructions - Mode d'emploi

OPT 3US TX - OPT T+S TX PLUS - OPT RX

## AVVERTENZE PER LA SICUREZZA

L'installazione del prodotto deve essere eseguita da personale qualificato in conformità alle leggi e normative locali sulla sicurezza. Fracarro Radioindustrie di conseguenza è esonerata da qualsivoglia responsabilità civile o penale conseguente a violazioni delle norme giuridiche vigenti in materia e derivanti dall'uso improprio del prodotto da parte dell'installatore, dell'utilizzatore o di terzi. L'installazione del prodotto deve essere eseguita secondo le indicazioni di installazione fornite, al fine di preservare l'operatore da eventuali incidenti e il prodotto da eventuali danneggiamenti. Non aprire il contenitore del prodotto, parti a tensione pericolosa possono risultare accessibili all'apertura dell'involucro.

### Avvertenze per l'installazione

- Il prodotto non deve essere esposto a gocciolamento o a spruzzi d'acqua e va pertanto installato in un ambiente asciutto, all'interno di edifici.
- Umidità e gocce di condensa potrebbero danneggiare il prodotto; In caso di condensa, prima di utilizzare il prodotto, attendere che sia completamente asciutto.
- Maneggiare con cura. Urti impropri potrebbero danneggiare il prodotto.
- Lasciare spazio attorno al prodotto per garantire una ventilazione sufficiente. L'eccessiva temperatura di lavoro e/o un eccessivo riscaldamento possono compromettere il funzionamento e la durata del prodotto.
- Non installare il prodotto sopra o vicino a fonti di calore o in luoghi polverosi o dove potrebbe venire a contatto con sostanze corrosive. In caso di montaggio a muro utilizzare tasselli ad espansione adeguati alle caratteristiche del supporto di fissaggio. La parete ed il sistema di fissaggio devono essere in grado di sostenere almeno 4 volte il peso dell'apparecchiatura.

Attenzione: per evitare di ferirsi, questo apparecchio deve essere assicurato alla parete/pavimento secondo le istruzioni di installazione.

Per "APPARECCHIATURE INSTALLATE PERMANENTEMENTE", un dispositivo di sezionamento facilmente accessibile deve essere incorporato all'esterno dell'apparecchiatura; per "APPARECCHIATURE CON SPINA DI CORRENTE", la presa deve essere installata vicino all'apparecchiatura ed essere facilmente accessibile.

Il prodotto deve essere collegato all'elettrodo di terra dell'impianto d'antenna conformemente alla norma EN 60728-11. La vite predisposta per tale scopo è contrassegnata con il simbolo .

Si raccomanda di attenersi alle disposizioni della norma EN 60728-11 e di non collegare tale vite alla terra di protezione della rete elettrica di alimentazione.

Non guardare mai dentro ai connettori ottici del prodotto. La radiazione laser non è visibile ad occhio nudo e quindi non è possibile prevenire un danno a lungo termine.

Quando si lavora con i connettori ottici del partitore, controllare sempre che i laser di eventuali trasmettitori ottici ad esso collegati, siano spenti.



Simbolo classe II con una connessione alla terra funzionale



Simbolo di terra dell'impianto d'antenna



**ATTENZIONE:**  
**Radiazione Laser invisibile.**  
**Non osservare direttamente**  
**Prodotto laser di CLASSE 1M.**

### Avvertenze generali

In caso di guasto non tentate di riparare il prodotto altrimenti la garanzia non sarà più valida. Utilizzare esclusivamente l'alimentatore fornito in dotazione con il prodotto. Le informazioni riportate in questo manuale sono state compilate con cura, tuttavia Fracarro Radioindustrie S.r.l. si riserva il diritto di apportare in ogni momento e senza preavviso, miglioramenti e/o modifiche ai prodotti descritti nel presente manuale. Consultare il sito [www.fracarro.com](http://www.fracarro.com) per le condizioni di assistenza e garanzia.

## DESCRIZIONE DEL PRODOTTO

I prodotti OPT-3US-TX, OPT-T+S-TX-PLUS e OPT-RX sono due trasmettitori ottici e un ricevitore ottico progettati per la distribuzione di segnali terrestri e satellitari con la massima qualità attraverso la rete passiva PON (Passive Optical Network) dell'infrastruttura ottica di edificio.

### **TECNOLOGIA A.B.L.A.**

I trasmettitori sono dotati della tecnologia A.B.L.A per mantenere costante al valore ottimale la potenza RF associata al segnale ottico al variare del livello RF dei segnali d'ingresso. Il ricevitore ottico è dotato della tecnologia A.B.L.A per mantenere costante il livello RF di uscita al variare della potenza ottica all'interno del range ottico di funzionamento.

### **TELE-ALIMENTAZIONE**

Sui trasmettitori può essere abilitata, tramite dip-switch, la tele-alimentazione sull'ingresso UHF del OPT-3US-TX e sull'ingresso T+S del OPT-T+S-TX-PLUS per alimentare un eventuale pre-amplificatore da palo. Su tali ingressi è presente una protezione contro i corto circuiti che è autoripristinante alla rimozione dello stesso.

### **LED DI SEGNALAZIONE**

Su ogni prodotto è presente un led blu che indica la presenza dell'alimentazione. Sui trasmettitori è presente un led blu per ogni ingresso per indicare quando il livello RF è all'interno del range operativo e un led blu per indicare la presenza della tele-alimentazione. Sul ricevitore è presente un led blu per indicare quando la potenza ottica è all'interno del range operativo e un led blu per indicare che il livello RF di uscita è al valore nominale.

### **USCITA DI TEST**

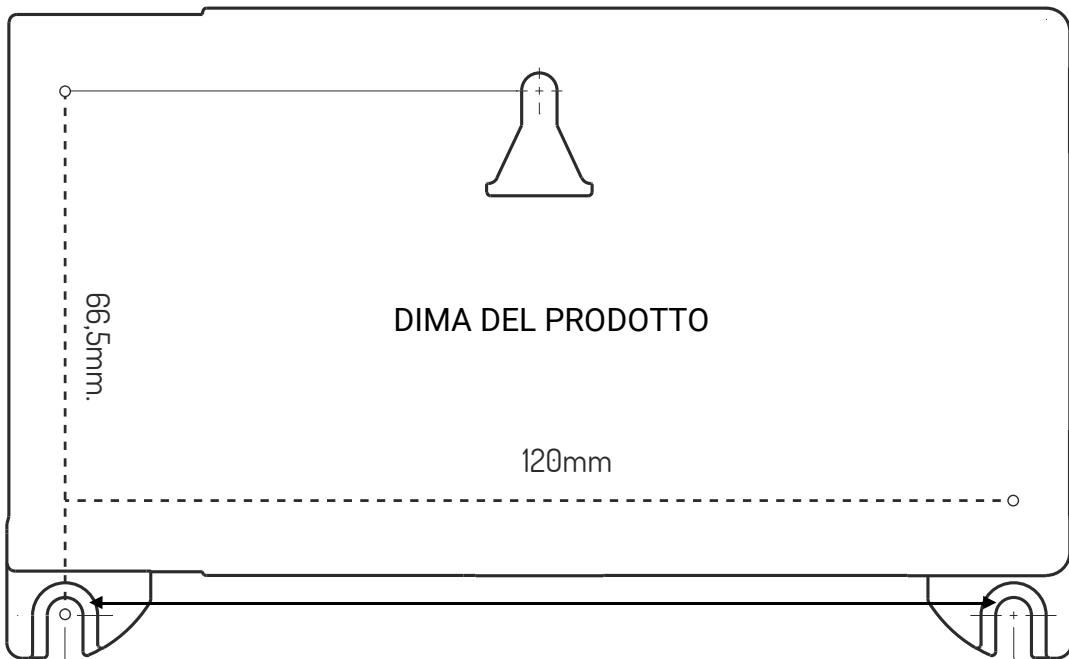
I trasmettitori sono dotati di un'uscita di test per monitorare il segnale RF che modula il laser. Ciò permette di verificare la bontà della miscelazione dei MUX provenienti da ciascun ingresso senza dover staccare alcun cavo e quindi senza interferire con il funzionamento dell'impianto. Nel caso di segnali d'ingresso equalizzati, il segnale di test avrà un tilt positivo in frequenza per compensare le maggiori attenuazioni che si hanno tipicamente alle alte frequenze negli impianti di distribuzione.

### **MECCANICA**

I prodotti sono inseriti in un contenitore in materiale ABS, di ridotte dimensioni e progettato per essere fissato a muro o su barra DIN.

## INSTALLAZIONE DEL PRODOTTO

Fissare il prodotto utilizzando i tre punti appositi di fissaggio a parete o utilizzando l'attacco da barra DIN, in modo da garantire una corretta dissipazione del calore. Per facilitare il montaggio utilizzare la dima del prodotto qui sotto:



LED	DESCRIZIONE
LED di alimentazione	Presenza dell'alimentazione del prodotto.
LED di tele-alimentazione	Tele-alimentazione sull'ingresso UHF del OPT-3US-TX e sull'ingresso T+S del OPT-T+S-TX-PLUS. Il led spento con tele-alimentazione abilitata, indica la presenza di un corto-circuito o un eccessivo assorbimento sull'ingresso
LED del livello RF d'ingresso	Indica che il livello RF totale di ciascun ingresso è all'interno del range operativo.
LED della potenza ottica ricevuta	Indica che la potenza ottica ricevuta è all'interno del range operativo.
LED Lock del segnale RF disponibile al ricevitore	Indica che è collegato il segnale d'antenna nel trasmettitore ottico
LED del livello RF di uscita	Indica che il livello RF totale di uscita è mantenuto costante al livello nominale. Si tenga presente che alla potenza ottica minima il LED può risultare spento anche in presenza di segnale RF. In tale situazione il livello RF totale di uscita potrebbe essere leggermente inferiore a quello nominale.

# ISTRUZIONI PER L'UTILIZZO

Le tabelle seguenti riportano i valori tipici del MER e del livello RF di uscita al ricevitore in funzione del livello RF di ingresso al trasmettitore e dell'attenuazione ottica. Come si può notare quando i MUX TV e SAT d'ingresso sono compresi 60 e 85 dBuV, i segnali RF all'uscita del ricevitore saranno sempre stabilizzati a circa 82 dBuV per ogni MUX digitale terrestre e circa 74 dBuV per ogni TPD satellitare e avranno la massima qualità, qualunque sia l'attenuazione ottica della rete ottica passiva che si ha con splitter da 1:4 a 1:64. I valori nelle tabelle si riferiscono al caso in cui il segnale d'ingresso è composto da 2 MUX in B3, 20 MUX in UHF e 30 TPD SAT con MER ottimo. I MUX di ingresso sono equalizzati all'interno di ciascuna banda. I MUX saranno considerati di livello ottimale quando saranno impostati i livelli RF dei TPD satellitari più bassi di quelli RF dei MUX terrestri di circa 8 dB (nel caso di utilizzo del trasmettitore OPT-T+S TX PLUS).

Valori tipici del MER e del livello RF di uscita al ricevitore in funzione del livello RF di ingresso al trasmettitore e della potenza ottica all'ingresso del ricevitore.

		Input RF Level on TX (dBuV/channel)										RF out (dBuV)
TV		45	50	55	60	65	70	75	80	85	90	
TV	0	25	28	29	30	30	30	30	30	30	28	80
	2	26	31	35	37	37	37	37	37	37	31	82
	-2	26	31	35	37	37	37	37	37	37	31	82
	-4	26	30	34	37	37	37	37	37	37	30	82
	-6	26	30	34	36	36	36	36	36	36	30	82
	-8	26	30	33	35	35	35	35	35	35	30	82
	-10	25	29	32	33	33	33	33	33	33	29	82
	-12	25	28	30	30	30	30	30	30	30	28	82
	-14	24	26	27	27	27	27	27	27	27	26	78
	-16	22	23	23	23	23	23	23	23	23	23	74

		Input RF Level on TX (dBuV/channel)										RF out (dBuV)
SAT		45	50	55	60	65	70	75	80	85	90	
SAT	2	10	13	15	16	16	16	16	16	16	13	70
	0	11	16	20	23	23	23	23	23	23	16	74
	-2	11	16	20	23	23	23	23	23	23	16	74
	-4	11	16	20	23	23	23	23	23	23	16	74
	-6	11	16	20	23	23	23	23	23	23	16	74
	-8	11	16	20	22	22	22	22	22	22	16	74
	-10	11	15	19	21	21	21	21	21	21	15	74
	-12	11	15	18	19	19	19	19	19	19	15	74
	-14	10	14	16	17	17	17	17	17	17	14	70
	-16	9	12	13	14	14	14	14	14	14	12	66

Nel caso in cui il numero di MUX per ciascun ingresso sia diverso da quello indicato, il MER in uscita al ricevitore potrebbe essere leggermente diverso da quello riportato in tabella.

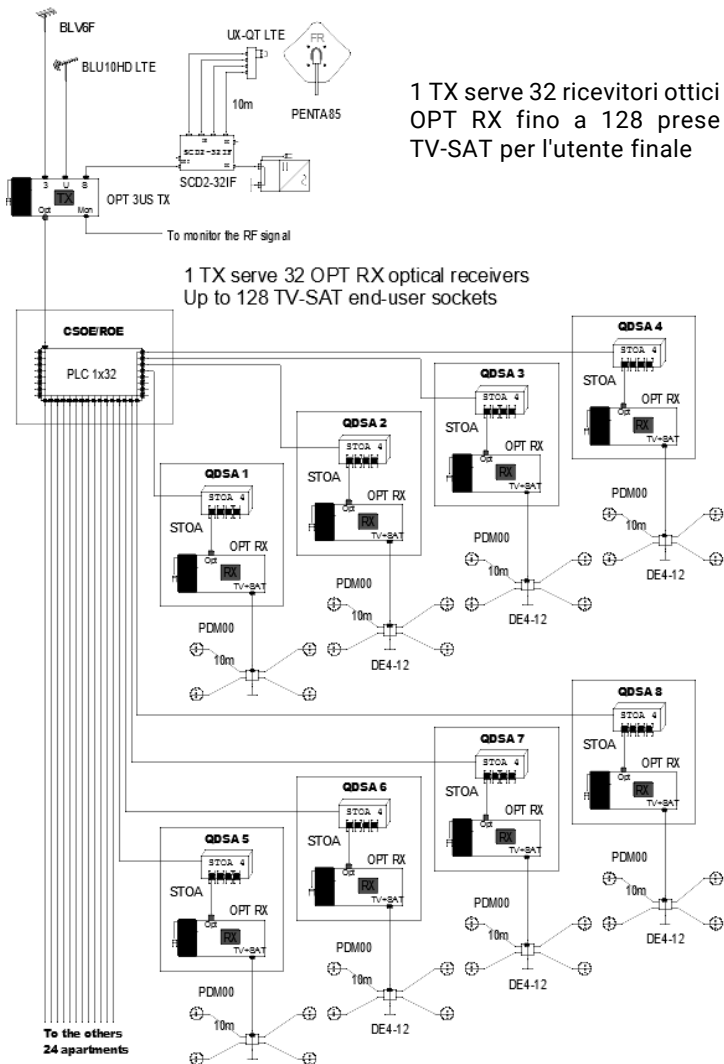
Nel caso in cui il numero di MUX per ciascun ingresso sia diverso da quello indicato, il livello RF dei MUX d'ingresso nel quale i circuiti di stabilizzazione sono operativi potrebbe essere diverso in quanto i circuiti di stabilizzazione lavorano sul livello RF totale per ciascuna banda. Per lo stesso motivo, il livello RF dei MUX in uscita al ricevitore potrebbe essere diverso.

Nel caso in cui il segnale d'ingresso al trasmettitore non sia equalizzato, il MER dei MUX con livello RF inferiore sarà inferiore a quello riportato e tipicamente di una quantità pari al dislivello rispetto ai MUX con livello RF maggiore.

## ESEMPIO INSTALLATIVO

I segnali di ingresso TV e SAT sono stabilizzati dal circuito A.B.L.A. Sul trasmettitore OPT-MBJ e con A.G.C. sullo stadio del ricevitore ottico.

Per il corretto funzionamento, assicurarsi di utilizzare antenne e dispositivi di testa protetti da interferenze LTE.



# DATI TECNICI

		OPT 3US TX - 270657
<b>Ingresso RF</b>		
Banda di Frequenza	MHz	3 (174-230), U (470-790), S (950-2350)
RF totale di ingresso	dBuV	62 - 88 (B3) 73 - 98 (UHF) 75 - 100 (SAT)
Livello RF di ingresso	dBuV/ch	60 - 85 *
Connettore	Tipo	F Femmina
Return loss	dB	8
Massima corrente di telealimentazione	mA	100@12Vdc nell'ingresso UHF
<b>Uscita Ottica</b>		
Lunghezza ottica di funzionamento	nm	1550
Livello di uscita (tipico)	dBm	5
Connettore	Tipo	SC/APC
Return loss	dB	>30
		<b>OPT T+S TX PLUS - 270656</b>
<b>Ingresso RF</b>		
Banda di Frequenza	MHz	T (88-862), S (950-2350)
RF totale di ingresso		72 - 102
Livello RF di ingresso	dBuV/ch	60 - 85 *
Connettore	Tipo	F Femmina
Return loss	dB	8
Massima corrente di telealimentazione	mA	100@12Vdc
<b>Uscita Ottica</b>		
Lunghezza ottica di funzionamento	nm	1550
Livello di uscita (tipico)	dBm	9
Connettore	Tipo	SC/APC
Return loss	dB	>30
		<b>OPT RX - 270655</b>
<b>Ingresso Ottico</b>		
Lunghezza ottica di funzionamento	nm	1270 - 1610
Livello di uscita (tipico)	dBm	da 0 a -15
Connettore	Tipo	SC/APC
Return loss	dB	>30
<b>Uscita RF</b>		
Banda di frequenza	MHz	TV (88-862) SAT (950-2350)
Livello RF di uscita (totale)	dBuV	97
Livello RF di uscita	dBuV/ch	82 (TV) 74 (SAT)
Connettore	Tipo	F Femmina
Return loss	dB	8
<b>Caratteristiche generali</b>		
Alimentazione	Vac / Hz	230
Consumo (massimo)	W	5.5(OPT 3USTX)/4.5(OPT T+S TXPLUS)/1.5(OPT RX)
Isolamento elettrico		Classe II
Dimensioni (L. x H. x P.)	mm	135x82x39 (prodotto) - 152x105x42 (con imballo)
Peso	Kg	0,34
Grado di protezione IP		IP20 (ABS - <b>Class V0</b> )
Temperatura di lavoro	°C	da -10 a +55
Temperatura di immagazzinamento	°C	da -40 a +70

(\*)Valido con un numero di canali tipico (2 in b3, 20 in UHF, 30 in SAT)

## INDICAZIONI PER LA PULIZIA DELLE FIBRE

Tutti i dispositivi ottici richiedono di mantenere i tappi di protezione fino all'utilizzo. Per mantenere efficienti i dispositivi ottici è consigliabile usare, con le dovute cautele di sicurezza per evitare ingestione, spargimento e inalazione, alcol incolore isopropilico con purezza superiore al 98%, utilizzando un panno che non rilasci pelucchi.

Lo stesso può essere impiegato per pulire il connettore terminato. La purezza dell'alcol è importante: bassi tenori di concentrazione contengono significative parti di acqua che evapora più lentamente e che può lasciare residui. Gli elementi non alcolici, in genere, sporcano le attrezzature di taglio, ne riducono progressivamente la funzionalità e diminuiscono le prestazioni dei connettori distanziandoli o schermandoli nelle connessioni.

Anche le bussole di accoppiamento richiedono pulizia e, se non presentano connettori affacciati, è possibile impiegare aria secca compressa. In caso contrario, appositi stoppini rivestiti di tessuto in microfibra non abrasivo permettono di ripulire i manicotti di allineamento e le teste delle ferule affacciate. Fracarro RadiolIndustrie propone di un opportuno kit per effettuare tutte le operazioni di pulizia della fibra ottica

### **Kit di pulizia codice - 287536 -**

- Kit di pulizia per connettori
- Salviettine per pulizia di fibre e bussole





The product can only be installed by qualified personnel in compliance with local safety laws and regulations. Fracarro Radioindustrie is exempt from all civil and criminal responsibility due to breaches of current legislation derived from the improper use of the product by the installer, user or third parties.

The product must be used in full compliance with the instructions given in this manual in order to protect the operator from all possible injury and the product from being damaged. Never remove the product cover as there are live parts underneath it.

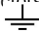
### Installation precautions

- Damp and droplets from condensation could damage the product, consequently, install the product indoors.
- Damp and droplets from condensation could damage the product. Consequently, always wait for the product to be perfectly dry before use.
- Handle with care. Any improper impact could damage the product.
- Leave plenty of space around the product to ensure sufficient ventilation. High temperatures or overheating could compromise the operation and duration of the product.
- Do not install the product above or close to sources of heat, in dusty atmospheres or where it could be exposed to corrosive substances. If the product is installed on the wall, use proper expansion bolts suitable to the fixing support. The wall and the fixing support must be able to bear at least 4 times the equipment weight.

Attention: to avoid being hurt, the unit must be mounted to the wall/floor according to the installation instructions.

For "PERMANENTLY INSTALLED" equipment, an easily accessible sectioning device must be integrated outside the equipment; the "UNITS WITH PLUG" must be installed near a socket that is easy to reach. The unit must be connected to the earth electrode of the antenna system, in compliance with the EN 60728-11 standard. The earth screw is indicated with the symbol:

It is important to observe the provisions of the EN60728-11 standard and not to connect this screw to the earth line power supply.

Never look inside the product's optical connectors.  The laser radiation is not visible by the eye and so it is not possible to prevent long term damage.

When you are working with the optical connectors of the divider, always make sure that the lasers of the optical transmitters connected to it, if any, are turned off.



Class II symbol with functional earth connector



Earth symbol of the antenna installation



**ATTENTION:**  
Invisible laser radiation.  
Don't look directly.  
Class 1M laser product

### General warning

In the event of a failure, don't try to repair the product; otherwise, the warranty will no longer be valid. Only use the supplied feeder. Despite the information given in this manual being carefully written, Fracarro Radioindustrie S.r.l. keeps the right to change it at any time without prior notice and/or to improve and/or to change the products described in this manual. See the website [www.fracarro.com](http://www.fracarro.com) for more information about technical support and warranties.

## PRODUCT DESCRIPTION

OPT-3US-TX, OPT-T+S-TX-PLUS are two optic transmitters and OPT-RX is an optic receiver designed for the distribution of terrestrial signals with the maximum quality by PON, the Passive Optical Network, of the building's optic infrastructure.

### **A.B.L.A. TECHNOLOGY**

The transmitters are equipped with A.B.L.A technology which maintains, at the optimal value, the RF power associated with the optical signal when the RF level of the input signals changes. The optic receiver is equipped with A.B.L.A technology to maintain the output RF level constant when the optic power changes in the operating optic range.

### **REMOTE FEEDING**

The remote feeding can be enabled in the UHF input of the OPT-3US-TX and in the T+S input of the OPT-T+S-TX-PLUS by using the dip-switch for feeding an amplifier, if any. The inputs are equipped with protection from short circuits; the protection automatically restores the equipment when the short circuit is removed.

### **SIGNALIZATION LEDs**

Each product is equipped with a blue LED that indicates that the unit is power supplied. The transmitters are equipped with a blue LED on each input to indicate that the RF level is in the operating range; another blue LED indicates that the remote feeding is active. The receiver is equipped with a blue LED to indicate that the optic power is in the operating range and a blue LED to indicate that the output RF level is at the nominal value.

### **TEST OUTPUT**

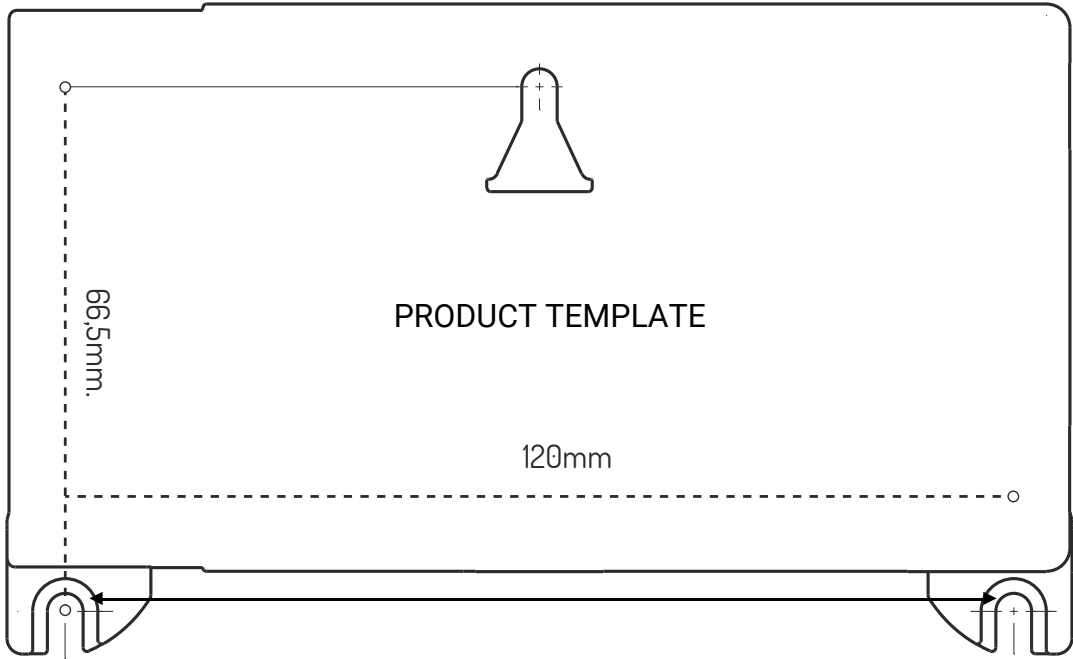
The transmitters are equipped with a test output to monitor the RF signal that modulates the laser. The test assesses the mixing of MUXes coming from each input without unplugging any wire and interfering with the operation of the installation. In the event of equalized input signals, the test signal will have a positive tilt in frequency to compensate the highest attenuations that typically occur in the high frequencies in the distribution installations.

### **HARDWARE**

The products are inserted in a compact case made of ABS (i.e. a thermoplastic polymer) which is designed for being fixed to the wall or on a DIN rail.

## PRODUCT INSTALLATION

Fix the product by using the three proper fixing points to the wall or use the coupling to the DIN rail to ensure the proper dissipation of heat. To make the installation easier, use the following template:



LED	DESCRIPTION
Power LED	It indicates that the product is power supplied.
Remote feeding LED	The UHF input of the OPT-3US-TX and the T+S input of the OPT-T+S-TX-PLUS are fed remotely. If the LED is off and the remote supply is enabled, it means that a short circuit is occurring or that there is an excessive absorption on the input.
LED of input RF level	It indicates the total RF level of each input in the operating range.
LED of received optic power	It indicates that the received optic power is in the operating range.
LED Lock status of the RF signal available on the receiver	Indicates that the antenna signal is connected to the optical transmitter
LED of the RF output level	It indicates that the total RF output level is kept constant at the nominal level. Please consider that the LED can be off even if there is the RF signal when the optic power is at the minimum. In that case, the total RF output level can be slightly lower than the nominal value.

## USE INSTRUCTIONS

The following tables give the typical values of MER and the RF output level of the receiver according to the RF input level of the transmitter and the optic attenuation. You can see that when the input TV and SAT MUXes are included between 60 and 85 dBuV, the RF output signals of the receiver will be always stabilized at about 82 dBuV for each digital terrestrial MUX and at about 74 dBuV for each satellite TPD and they will be of the maximum quality despite the optical attenuation of the passive optical network that is obtained by a splitter from 1:4 to 1:64. The table values refer to the case in which the input signals are comprised of 2 MUXes in B3, 20 MUXes in UHF and 30 TPDs SAT with optimal MER. The input MUXes are equalized in each band. The MUXes are at optimal level when the RF levels of the satellite will be set about 8 dB lower than the RF levels of the terrestrial MUXes (in the case that the TPD OPT-T+S-TX-PLUS transmitter is used).

		Input RF Level on TX (dBuV/channel)										RF out (dBuV)		
		TV	45	50	55	60	65	70	75	80	85	90		
TV	Input Optical Power on RX (dBm)	2	25	28	29	30	30	30	30	30	30	30	28	80
		0	26	31	35	37	37	37	37	37	37	37	31	82
		-2	26	31	35	37	37	37	37	37	37	37	31	82
		-4	26	30	34	37	37	37	37	37	37	37	30	82
		-6	26	30	34	36	36	36	36	36	36	36	30	82
		-8	26	30	33	35	35	35	35	35	35	35	30	82
		-10	25	29	32	33	33	33	33	33	33	33	29	82
		-12	25	28	30	30	30	30	30	30	30	30	28	82
		-14	24	26	27	27	27	27	27	27	27	27	26	78
		-16	22	23	23	23	23	23	23	23	23	23	23	74

		Input RF Level on TX (dBuV/channel)										RF out (dBuV)		
		SAT	45	50	55	60	65	70	75	80	85	90		
SAT	Input Optical Power on RX (dBm)	2	10	13	15	16	16	16	16	16	16	16	13	70
		0	11	16	20	23	23	23	23	23	23	23	16	74
		-2	11	16	20	23	23	23	23	23	23	23	16	74
		-4	11	16	20	23	23	23	23	23	23	23	16	74
		-6	11	16	20	23	23	23	23	23	23	23	16	74
		-8	11	16	20	22	22	22	22	22	22	22	16	74
		-10	11	15	19	21	21	21	21	21	21	21	15	74
		-12	11	15	18	19	19	19	19	19	19	19	15	74
		-14	10	14	16	17	17	17	17	17	17	17	14	70
		-16	9	12	13	14	14	14	14	14	14	14	12	66

Typical values of MER and RF output level of the receiver according to the RF input value of the transmitter and the optical power at the receiver input.

If the MUX number of each input is different from the given one, the MER output from the receiver can be slightly different from that given in the table.

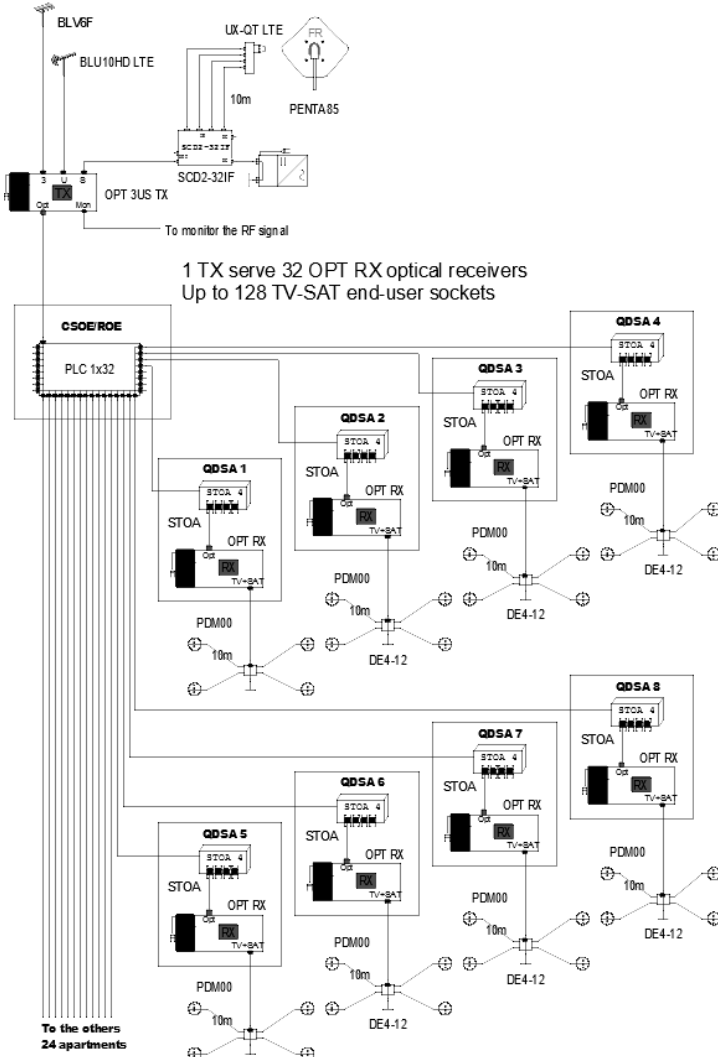
If the MUX number of each input is different from the given one, the RF level of the MUX input where the stabilization circuits are operative can be different because their stabilization circuits work on the total RF level for each band. For the same reason, the RF level of the MUXes output from the receiver can be different.

If the input signal from the transmitter is not equalized, the MER of the MUXes with a lower RF level will be lower than the given value and typically the quantity will be equal to the difference compared to MUXes with a higher RF level.

# INSTALLATION EXAMPLE

The TV and SAT inputs are stabilized by the A.B.L.A circuit on the OPT-MBJ transmitter and with A.G.C. of the optic receiver.

For the correct functioning of the installation, make sure that the antennas and head devices are protected from LTE interferences.



## TECHNICAL DATA

OPT 3US TX - 270657		
<b>RF Input</b>		
Frequency band	MHz	3 (174-230), U (470-790), S (950-2350)
Total Input RF level	dBuV	62 - 88 (B3) 73 - 98 (UHF) 75 - 100 (SAT)
Input RF level	dBuV/ch	60 - 85 *
Connector type	Type	F Female
Return loss	dB	8
Max remote power supply	mA	100@12Vdc on UHF input
<b>Optical Output</b>		
Working wavelength	nm	1550
Optical output level (typ)	dBm	5
Optical connector	Type	SC/APC
Optical return loss	dB	>30
<b>OPT T+S TX PLUS - 270656</b>		
<b>RF Input</b>		
Frequency band	MHz	T (88-862), S (950-2350)
Total Input RF level		72 - 102
Input RF level	dBuV/ch	60 - 85 *
Connector type	Type	F Female
Return loss	dB	8
Max remote power supply	mA	100@12Vdc
<b>Optical Output</b>		
Working wavelength	nm	1550
Optical output level (typ)	dBm	9
Optical connector	Type	SC/APC
Optical return loss	dB	>30
<b>OPT RX - 270655</b>		
<b>Optical Input</b>		
Working wavelength	nm	1270 - 1610
Optical input range (typ)	dBm	0 to -15
Optical connector	Type	SC/APC
Optical return loss	dB	>30
<b>RF Output</b>		
Frequency band	MHz	TV (88-862) SAT (950-2350)
Total output RF level	dBuV	97
Output RF level	dBuV/ch	82 (TV) 74 (SAT)
Connector type	Type	F Female
Return loss	dB	8
<b>General Features</b>		
Main	Vac / Hz	230
Power consumption (max)	W	5.5(OPT 3USTX)/4.5(OPT T+S TXPLUS)/1.5(OPT RX)
Electrical isolation		Class II
Dimensions (L.× H.× D.)	mm	135x82x39 (item) – 152x105x42 (with package)
Weight	Kg	0,34
IP Protection		IP20 (ABS – <b>Class V0</b> )
Operating temperature	°C	-10 to +55
Storage temperature	°C	-40 to +70

(\*)Valid with a typical number of channels (2 in b3, 20 in UHF, 30 in SAT)

Keep all caps on the optical devices until they are used. We recommend you use proper caution when cleaning the optical devices. Use 98% colourless isopropyl alcohol to clean the unit; don't ingest, pour or inhale alcohol and clean with a piece of cloth that is not fluffy.

Use the same alcohol to clean the connector. It is important that the alcohol is pure because lower concentrations of alcohol contain more water that evaporates slower than alcohol and can leave residuals. Non-alcoholic substances usually dirty the cutting equipment, reduce its functionality and decrease the performances of the connectors.

Also coupling bushings need cleaning. If they are not equipped with connectors, you can use dry compressed air. Otherwise, use non-abrasive microfiber sticks to clean the alignment sleeves and the ferrule heads. Fracarro Radiolndustrie sells a proper cleaning kit for carrying out all cleaning operations.

**Cleaning kit code: 287536**

- Cleaning kit for connectors
- Cleaning tissues for fibres and bushings



## CONSIGNES DE SÉCURITÉ

L'installation du produit doit être effectuée par du personnel qualifié conformément aux lois et aux normes locales sur la sécurité. Par conséquent, Fracarro Radioindustrie décline toute responsabilité civile ou pénale dérivant de violations des normes juridiques en vigueur et de l'utilisation incorrecte du produit de la part de l'installateur, de l'utilisateur ou de tiers.

Le produit doit être installé en suivant les indications fournies, afin de préserver l'opérateur d'éventuels accidents et le produit d'éventuels endommagements. Ne pas ôter le couvercle du produit ; des pièces sous tension dangereuse peuvent être accessibles lors de l'ouverture de la coque.

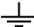
### Avertissements concernant l'installation

- Le produit ne doit pas être exposé à l'égouttement ou aux éclaboussures d'eau et il doit donc être installé dans un endroit sec, à l'intérieur.
- L'humidité et les gouttes de condensation, pourraient endommager l'appareil. En cas de condensation, attendre que le produit soit complètement sec avant de l'utiliser.
- Manier avec soin. Les chocs pourraient endommager le produit.
- Laisser de l'espace autour du produit pour garantir une ventilation suffisante.
- La température excessive de fonctionnement et/ou un réchauffement excessif peuvent nuire au fonctionnement et à la durée du produit.
- Ne pas installer le produit sur ou près des sources de chaleur, dans des endroits très poussiéreux ou en contact avec des substances corrosives. En cas de montage mural, utiliser des chevilles à expansion correspondant aux caractéristiques du support de fixation. La paroi et le système de fixation doivent être en mesure de supporter au moins 4 fois le poids de l'appareil.

Attention : Pour éviter de se blesser, ce produit doit être fixé au mur/sol en suivant les instructions de montage.

Pour des « APPAREILS INSTALLÉS DE FAÇON PERMANENTE », un dispositif de sectionnement facilement accessible doit être incorporé à l'extérieur de l'appareil ; pour des « APPAREILS AVEC UNE PRISE DE COURANT », la prise doit être installée à proximité de l'appareil et être facilement accessible.

Le produit doit être raccordé à l'électrode de mise à la terre de l'antenne conformément à la norme EN 60728-11.

La vis prévue à cet effet est marquée du symbole 

Il est conseillé de respecter les dispositions de la norme EN 60728-11 et de ne pas relier cette vis à la mise à la terre de protection du secteur.

Ne jamais regarder à l'intérieur des connecteurs optiques du produit. La radiation laser n'est pas visible à l'œil nu et il n'est donc pas possible de prévenir un dommage à long terme.

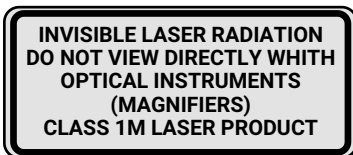
Lorsqu'on travaille sur les connecteurs optiques du répartiteur, veiller à ce que les lasers des émetteurs optiques branchés au répartiteur soient éteints.



Symbole de classe II avec une connexion à la terre



Symbole de mise à la terre du produit



**ATTENTION:**

Radiation laser invisible.

Ne pas observer directement

Produit laser de CLASSE 1M.

### Avertissements généraux

En cas de panne, ne pas tenter de réparer le produit, sans quoi la garantie ne sera plus valable. N'utiliser que l'alimentation fournie avec le produit. Les informations indiquées dans ce mode d'emploi ont été renseignées soigneusement ; toutefois, Fracarro Radioindustrie S.r.l. se réserve le droit d'améliorer et/ou de modifier à tout moment et sans préavis les produits décrits dans ce mode d'emploi. Consulter le site [www.fracarro.com](http://www.fracarro.com) pour connaître les conditions d'assistance et de garantie.



Les produits OPT-3US-TX, OPT-T+S-TX-PLUS et OPT-RX sont deux émetteurs optiques et un récepteur optique conçus pour la distribution des signaux terrestres et satellites avec une qualité maximale à travers le réseau passif PON (Passive Optical Network) de l'infrastructure optique de bâtiment.

## **TECHNOLOGIE A.B.L.A.**

Les émetteurs sont équipés de la technologie A.B.L.A qui maintient la puissance RF associée au signal optique constante à la valeur optimale en cas de variation du niveau RF des signaux en entrée. Le récepteur optique est équipé de la technologie A.B.L.A qui maintient le niveau RF de sortie constant lorsque la puissance optique en entrée reste dans sa plage de fonctionnement optimal.

## **TÉLÉ-ALIMENTATION**

La télé-alimentation peut être activée au moyen des dip-switch sur l'entrée UHF de l'OPT-3US-TX et sur l'entrée T+S de l'OPT-T+S-TX-PLUS pour alimenter un éventuel préamplificateur de mât. Une protection contre les courts-circuits à réarmement automatique est présente sur ces entrées.

## **LED DE SIGNALISATION**

Une led bleue qui indique la présence de l'alimentation est présente sur chaque produit. Sur les émetteurs une led bleue pour chaque entrée indique si le niveau RF est à l'intérieur de la plage opérationnelle et une led bleue qui indique la présence de la télé-alimentation. Sur le récepteur une led bleue indique que la puissance optique est à l'intérieur de la plage opérationnelle et une led bleue indique que le niveau RF de sortie est à la valeur nominale.

## **SORTIE DE TEST**

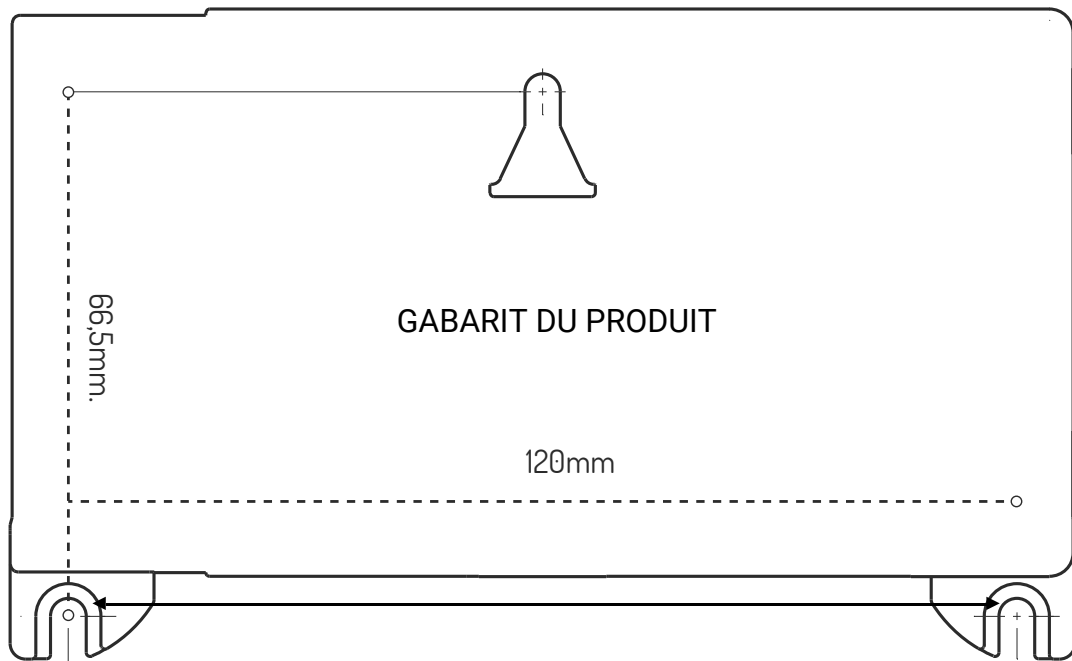
Les émetteurs sont dotés d'une sortie de test pour contrôler le signal RF qui module le laser. Cela permet de vérifier la qualité du couplage des MUX provenant de chaque entrée sans devoir débrancher les câbles et donc sans interférer avec le fonctionnement de l'unité. En cas de signaux d'entrée égalisés, le signal de test aura une pente positive en fréquence pour compenser les atténuations plus importantes qui se vérifient typiquement aux hautes fréquences dans les installations de distribution.

## **MÉCANIQUE**

Les produits sont insérés dans un boîtier en matériel ABS, de dimensions réduites et conçu pour la fixation murale ou au rail DIN.

## INSTALLATION DU PRODUIT

Fixer le produit en utilisant les trois points de fixation au mur ou à l'aide de la fixation au rail DIN, afin d'assurer une dissipation correcte de la chaleur. Pour faciliter le montage utiliser le gabarit du produit ci-dessous :



LED	DESCRIPTION
LED d'alimentation	Présence de l'alimentation du produit
LED de télé-alimentation	Télé-alimentation sur l'entrée UHF de l'OPT-3US-TX et sur l'entrée T+S de l'OPT-T+S-TX-PLUS. La led éteinte avec la télé-alimentation activée indique la présence d'un court-circuit ou une consommation excessive sur l'entrée
LED du niveau RF d'entrée	Indique que le niveau RF total de chaque entrée est compris dans la plage opérationnelle.
LED de la puissance optique reçue	Indica che la potenza ottica ricevuta è all'interno del range operativo. Indique que la puissance optique reçue est comprise dans la gamme opérationnelle.
LED d'état du verrouillage du signal RF disponible sur le récepteur	Indique que le signal d'antenne est branché à l'émetteur optique
LED du niveau RF de sortie	Indique que le niveau RF total de sortie est maintenu constant au niveau nominal. Ne pas oublier qu'à la puissance optique minimale, la LED peut être éteinte même en présence du signal RF. Dans ce cas, le niveau RF total de sortie pourrait être légèrement inférieur au niveau nominal.

# INSTRUCTIONS D'UTILISATION

Les tableaux ci-dessous indiquent les valeurs typiques du MER et du niveau RF de sortie au récepteur en fonction du niveau RF d'entrée de l'émetteur et de l'atténuation optique. Comme on peut le voir lorsque les MUX TV et SAT d'entrée sont compris entre 60 et 85 dBuV, les signaux RF à la sortie du récepteur seront stabilisés à environ 82 dBuV pour chaque MUX numérique terrestre et à environ 74 dBuV pour chaque transpondeur satellite et ils auront la qualité maximale, indépendamment de l'atténuation optique du réseau optique passif obtenu avec un répartiteur de 1:4 à 1:64. Les valeurs des tableaux se réfèrent au cas où le signal d'entrée est composé de 2 MUX en B3, 20 MUX en UHF et 30 transpondeurs SAT avec MER excellent. Les MUX d'entrée sont égalisés à l'intérieur de chaque bande. Les MUX seront au niveau optimal lorsque les niveaux RF des transpondeurs satellites seront inférieurs aux niveaux RF des MUX terrestres d'environ 8 dB (lors de l'utilisation du transmetteur

Valeurs typiques du MER et du niveau RF de sortie du récepteur en fonction du niveau RF d'entrée de l'émetteur et de la puissance optique à l'entrée du récepteur.

		Input RF Level on TX (dBuV/channel)									RF out (dBuV)			
		TV	45	50	55	60	65	70	75	80	85	90		
TV	Input Optical Power on RX (dBm)	2	25	28	29	30	30	30	30	30	30	30	28	80
		0	26	31	35	37	37	37	37	37	37	37	31	82
		-2	26	31	35	37	37	37	37	37	37	37	31	82
		-4	26	30	34	37	37	37	37	37	37	37	30	82
		-6	26	30	34	36	36	36	36	36	36	36	30	82
		-8	26	30	33	35	35	35	35	35	35	35	30	82
		-10	25	29	32	33	33	33	33	33	33	33	29	82
		-12	25	28	30	30	30	30	30	30	30	30	28	82
		-14	24	26	27	27	27	27	27	27	27	27	26	78
		-16	22	23	23	23	23	23	23	23	23	23	23	23
		SAT	45	50	55	60	65	70	75	80	85	90		
SAT	Input Optical Power on RX (dBm)	2	10	13	15	16	16	16	16	16	16	16	13	70
		0	11	16	20	23	23	23	23	23	23	23	16	74
		-2	11	16	20	23	23	23	23	23	23	23	16	74
		-4	11	16	20	23	23	23	23	23	23	23	16	74
		-6	11	16	20	23	23	23	23	23	23	23	16	74
		-8	11	16	20	22	22	22	22	22	22	22	16	74
		-10	11	15	19	21	21	21	21	21	21	21	15	74
		-12	11	15	18	19	19	19	19	19	19	19	15	74
		-14	10	14	16	17	17	17	17	17	17	17	14	70
		-16	9	12	13	14	14	14	14	14	14	14	12	66

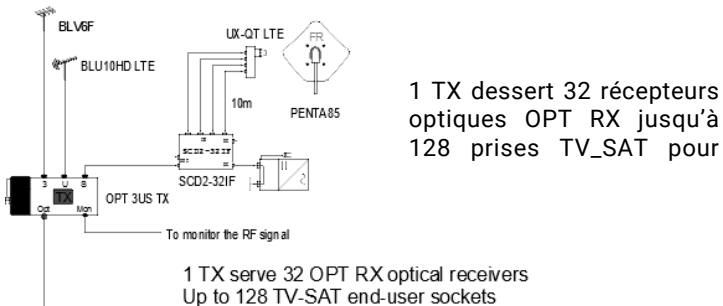
Lorsque le nombre de MUX pour chaque entrée est différent de celui indiqué, le MER à la sortie du récepteur pourrait être légèrement différent de celui indiqué dans le tableau.

Si le nombre de MUX pour chaque entrée est différent de celui indiqué, le niveau RF des MUX d'entrée où les circuits de stabilisation sont opérationnels pourrait être différent étant donné que les circuits de stabilisation travaillent sur le niveau RF total pour chaque bande. Pour la même raison, le niveau RF des MUX à la sortie du récepteur pourrait être différent.

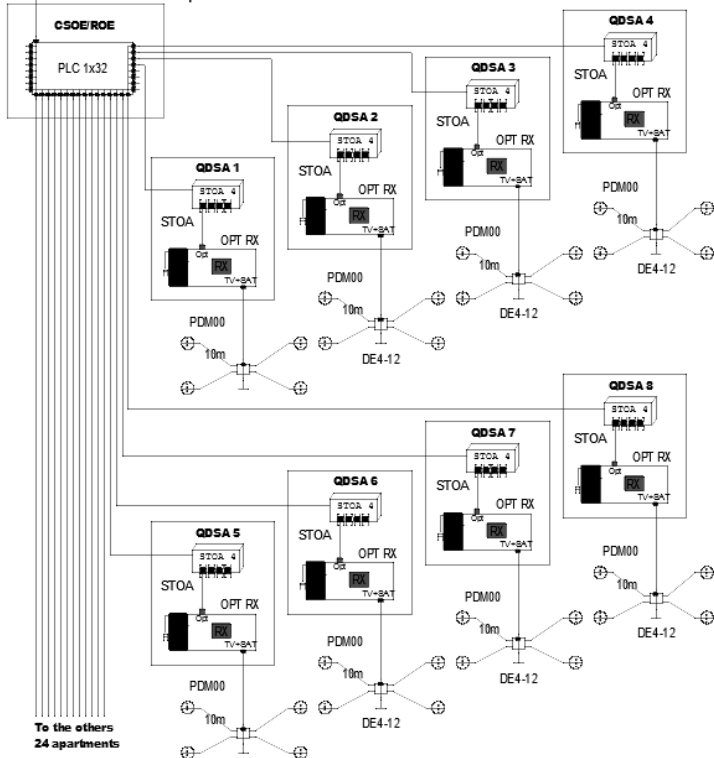
Si le signal d'entrée de l'émetteur n'est pas égalisé, le MER des MUX avec un niveau RF inférieur sera inférieur à celui indiqué et typiquement d'une quantité correspondante à la différence de niveau par rapport aux MUX avec le niveau RF supérieur.

# EXEMPLE D'INSTALLATION

Les signaux d'entrée TV et SAT sont stabilisés par le circuit A.B.L.A. sur l'émetteur OPT-MBJ et avec A.G.C. du récepteur optique.  
 Pour le fonctionnement, veiller à utiliser les antennes et les dispositifs de tête protégés contre les interférences LTE.



1 TX serve 32 OPT RX optical receivers  
 Up to 128 TV-SAT end-user sockets



## CARACTERISTIQUES TECHNIQUES

		OPT 3US TX - 270657
<b>Entrée RF</b>		
Bandes de fréquences	MHz	3 (174-230), U (470-790), S (950-2350)
Niveau total d'entrée RF	dBuV	62 - 88 (B3) 73 - 98 (UHF) 75 - 100 (SAT)
Niveau d'entrée RF	dBuV/ch	60 - 85 *
Connecteur	Type	F Femelle
Affaiblissement de réflexion	dB	8
Téléalimentation	mA	100@12Vdc sur entrée UHF
<b>Sortie Optique</b>		
Longueur d'onde	nm	1550
Niveau optique de sortie (typ.)	dBm	5
Connecteur optique	Type	SC/APC
Affaiblissement de réflexion optique	dB	>30
		<b>OPT T+S TX PLUS - 270656</b>
<b>Entrée RF</b>		
Bandes de fréquences	MHz	T (88-862), S(950-2350)
Niveau total d'entrée RF		72 - 102
Niveau d'entrée RF	dBuV/ch	60 - 85 *
Connecteur	Type	F Femelle
Affaiblissement de réflexion	dB	8
Téléalimentation	mA	100@12Vdc
<b>Sortie Optique</b>		
Longueur d'onde	nm	1550
Niveau optique de sortie (typ.)	dBm	9
Connecteur optique	Type	SC/APC
Affaiblissement de réflexion optique	dB	>30
		<b>OPT RX - 270655</b>
<b>Entrée Optique</b>		
Longueur d'onde	nm	1270 – 1610
Plage du niveau optique d'entrée (typ.)	dBm	0 à -15
Connecteur optique	Type	SC/APC
Affaiblissement de réflexion optique	dB	>30
<b>Sortie RF</b>		
Bandes de fréquences	MHz	TV (88-862) SAT (950-2350)
Niveau total RF de sortie	dBuV	97
Niveau de sortie	dBuV/ch	82 (TV) 74 (SAT)
Connecteur	Type	F Femelle
Affaiblissement de réflexion	dB	8
<b>Caractéristiques générales</b>		
Tension d'alimentation	Vac / Hz	230
Consommation (typ.)	W	3.3(OPT 3USTX)/2.8(OPT T+STX PLUS)/1(OPT RX)
Isolement		Class II
Dimensions (L.× H.× P.)	mm	135x82x39 (item) – 152x105x42 (with package)
Poids	Kg	0,34
Degré de protection IP		IP20 (ABS – Class V0)
Température de fonctionnement	°C	-10 à +55
Température de stockage	°C	-40 à +70

(\*)Valid with a typical number of channels (2 in b3, 20 in UHF, 30 in SAT)

## INDICATIONS POUR LE NETTOYAGE DES FIBRES

Pour tous les dispositifs optiques, ne pas enlever les bouchons de protection jusqu'au moment d'utilisation. Pour maintenir les dispositifs optiques efficaces, il est conseillé d'utiliser de l'alcool incolore isopropylique d'une pureté supérieure à 98%. Utiliser un chiffon qui ne laisse pas de poils et faire attention à ne pas ingérer, verser ou inhaler l'alcool.

Utiliser l'alcool pour nettoyer le connecteur. La pureté de l'alcool est importante : des bas niveaux de concentration contiennent des parties d'eau qui évapore plus lentement et qui peut laisser des résidus. En général, les éléments non alcooliques salissent les équipements de coupe, ils en réduisent progressivement la fonctionnalité et diminuent les prestations des connecteurs.

Les douilles de couplage doivent être propres et si les connecteurs ne sont pas en saillie, il est possible d'utiliser de l'air sec comprimé. Dans le cas contraire, utiliser des bâtonnets revêtus en microfibre non abrasive pour nettoyer les manchons d'alignement et les têtes des férules en saillie ; Fracarro RadiolIndustrie propose un kit spécifique pour effectuer toutes les opérations de nettoyage de la fibre optique.

### **Kit de nettoyage code - 287536**

- Kit de nettoyage pour connecteurs
- Serviettes pour le nettoyage des fibres





#### INFORMAZIONE AGLI UTENTI

**A sensi dell'rt. 26 del Decreto Legislativo 14 marzo 2014, n. 49 "Attuazione della direttiva 2012/19/UE sui rifiuti di apparecchiature elettriche ed elettroniche (RAEE)"**



Il simbolo del cassonetto barrato riportato sull'apparecchiatura indica che il prodotto alla fine della propria vita utile deve essere raccolto separatamente dagli altri rifiuti. L'utente dovrà, pertanto, conferire l'apparecchiatura giunta a fine vita agli idonei centri di raccolta differenziata dei rifiuti elettronici ed elettrotecnici, oppure riconsegnarla al rivenditore al momento dell'acquisto di una nuova apparecchiatura di tipo equivalente, in ragione di uno a uno. L'adeguata raccolta differenziata per l'avvio successivo dell'apparecchiatura dismessa al riciclaggio, al trattamento e allo smaltimento ambientalmente compatibile contribuisce ad evitare possibili effetti negativi sull'ambiente e sulla salute e favorisce il riciclo dei materiali di cui è composta l'apparecchiatura.

#### IT: CONFORMITÀ ALLE DIRETTIVE EUROPEE

Fracarro dichiara che il prodotto è conforme alle direttive 2014/30/UE, 2014/35/UE e 2011/65/UE. Il testo completo della dichiarazione di conformità UE è disponibile al seguente indirizzo internet [ce.fracarro.com](http://ce.fracarro.com).

#### USER INFORMATION

**Pursuant to Article 26 of Legislative Decree No. 49 of 14 March 2014 "Implementation of Directive 2012/19/EC on Waste Electrical and Electronic Equipment (WEEE)"**



The crossed-out wheeled bin symbol on the appliance indicates that, at the end of its life, the product must be collected separately from other waste. The user must therefore take the end-of-life appliance to a recycling centre for Waste Electrical and Electronic Equipment or return it to the vendor when purchasing a new appliance of the same type, as part of the One for One scheme. The correct collection and subsequent recycling, treatment and environmentally friendly disposal of appliances contributes to avoiding any negative effects on the environment and our health and promotes the recycling of the materials that the appliance is made with.

#### COMPLIANCE TO EUROPEAN DIRECTIVES

Fracarro states that the product complies with the 2014/30/EC, 2014/35/EC and 2011/65/EC directives. The complete text of the EU compliance statement is available at the website [ce.fracarro.com](http://ce.fracarro.com).

#### INFORMATION AUX UTILISATEURS

**Traitement des appareils électriques et électroniques en fin de vie (Applicable dans les pays de l'Union Européenne et aux autres pays européens disposant de systèmes de collecte sélective)**



Le symbole de la poubelle barrée apposé sur les équipements indique qu'à la fin de sa durée de vie utile ce produit devra être éliminé séparément des autres déchets. L'utilisateur devra donc confier l'appareil destiné à la mise au rebut aux centres de collecte sélective des déchets électriques et électroniques, ou le remettre au revendeur au moment de l'achat d'un appareil équivalent, à raison d'un contre un. Le tri sélectif de l'appareil usagé vers le recyclage, le traitement et l'élimination compatible avec l'environnement contribue à éviter les effets néfastes sur l'environnement et la santé humaine, et favorise le recyclage des composants de l'appareil.

#### CONFORMITÉ AUX DIRECTIVES EUROPÉENNES

Fracarro déclare que le produit est conforme aux directives 2014/30/UE, 2014/35/UE et 2011/65/UE. Le texte complet de la déclaration de conformité UE est disponible à l'adresse Internet [ce.fracarro.com](http://ce.fracarro.com).

Garantito da/ Guaranteed by/ Garanti par / Garantiert durch

**Fracarro Radioindustrie SRL, Via Cazzaro n. 3, 31033 Castelfranco Veneto (Tv) – Italy**

**Fracarro Radioindustrie SRL**

Via Cazzaro n.3 - 31033 Castelfranco Veneti (TV) - ITALIA - Tel: +39 0423 7361 - Fax: +39 0423 736220

**Fracarro France S.A.S.**

7/14 rue du Fissé Blanc Bâtiment C1 - 92622 Gennevilliers Cedex - FRANCE Tel: +33 1 47283400 - Fax: +33 1 47283421

**Fracarro (UK) - Ltd**

Suite F9A, Whiteleaf Business Centre, Little Balmer, Buckingham, MK18 1TF UK

Tel: +44(0)1908 571571 - Fax: +44(0)1908 571570

[www.fracarro.com](http://www.fracarro.com) - [info@fracarro.com](mailto:info@fracarro.com) - [supportotecnico@fracarro.com](mailto:supportotecnico@fracarro.com) - chat whatsapp +39 335 7762667



[fracarro.com](http://fracarro.com)

**FRACARRO**