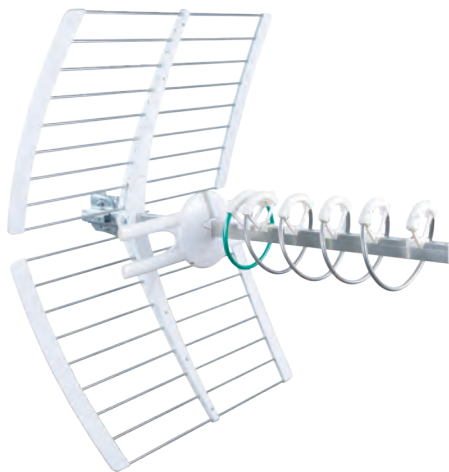


RICEZIONE E AMPLIFICAZIONE

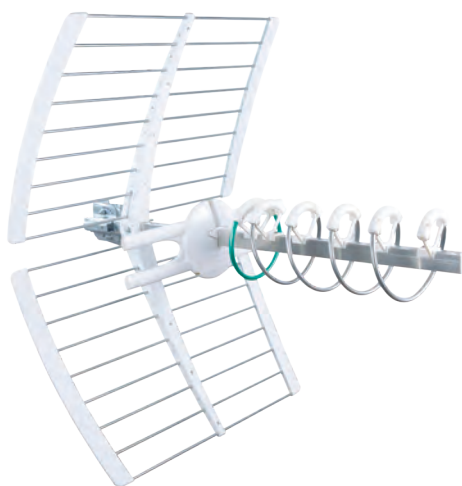
Antenne e filtri 5G
Amplificatori da palo
Amplificatori da interno
Centrali programmabili



ELIKA PRO 700 C

È l'unica antenna attiva elicoidale di banda UHF per la ricezione del digitale terrestre dotata di sistema di monitoraggio del segnale di ingresso attraverso la segnalazione del LED.

ELIKA PRO 700 C si installa senza l'ausilio di alcun utensile perché è dotata di elementi direttori premontati, radiatore e riflettori a innesto rapido, attacco a palo con regolazione zenitale di serie e dado a farfalla grande.



Grazie al **controllo automatico del guadagno (CAG)** con LED di monitoria del segnale, alla schermatura ed al **nuovo filtro LTE 4G e 5G inserito nel dipolo radiatore**, l'antenna ELIKA PRO 700 C, brevettata da Fracarro, **soddisfa i requisiti della direttiva 2014/53/UE** (RED – Radio Equipment Directive); l'antenna si caratterizza per l'elevato guadagno (47,5 dBi), la straordinaria direttività e l'assenza quasi totale dei lobi laterali, rivelandosi quindi particolarmente adatta alla gestione del segnale DVB-T2.

Il nuovo **imballo singolo in cartone** garantisce una maggior protezione durante il trasporto e uno stivaggio più agevole.



Filtro 5G integrato



LED monitoraggio



Massima garanzia del segnale



Attacco facilitato, senza utensili



Grande robustezza dipolo



Antenne con filtro 5G integrato

Nelle antenne delle **serie ELIKA 5G e BLU 5G** è stato integrato un **filtro LTE nel dipolo radiatore** per proteggere il segnale dagli interferenti 5G e 4G LTE presenti in aria; in questo modo **non è necessario installare un filtro esterno, il segnale di uscita non viene attenuato** e la **soluzione** finale è maggiormente **protetta dalle intemperie**. Lo stesso vale per le antenne Log periodiche della serie LP 5G e le antenne Yagi della serie TAU 5G, che sono state progettate con una nuova geometria per filtrare i segnali 5G sopra i 694MHz.



ELIKA 700 C

Il modello Elika 700 C è un'antenna **elicoidale di banda UHF** dotata di un **nuovo filtro LTE 4G e 5G inserito nel dipolo radiatore**, si caratterizza per l'**elevato guadagno** (17,5 dBi) e la **straordinaria direttività**, molto utili per la gestione del segnale DVB-T2 che necessita di apparati robusti agli



Filtro 5G integrato



Attacco facilitato, senza utensili



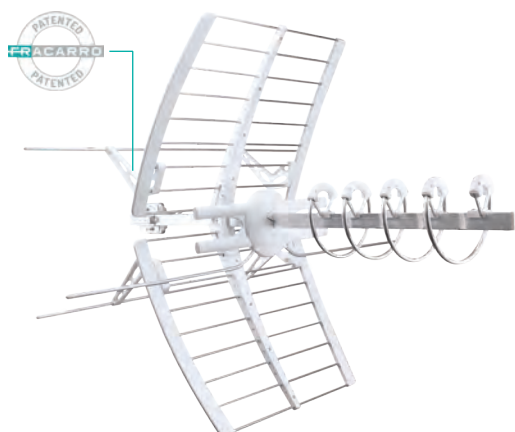
Grande robustezza dipolo

ELIKA COMBO 700

È l'**antenna elicoidale combinata** che riceve a larga banda tutti i canali digitali ed è dotata di **riflettori di banda III con supporti brevettati da Fracarro**. Come gli altri modelli della gamma, si caratterizza per gli esclusivi elementi direttori elicoidali anch'essi coperti da **brevetto Fracarro**.

Elika COMBO 700 si assembla e si installa senza l'utilizzo di alcun utensile e si caratterizza per una

notevole riduzione della presa al vento rispetto alla serie precedente. Interessanti anche le caratteristiche elettriche che, con il **nuovo filtro LTE 4G e 5G integrato nel dipolo radiatore** e un **elevato guadagno in solo un metro di lunghezza**, la rendono adatta alla gestione del segnale DVB-T2. Molto utile per distribuire anche il **segnale DAB** in un impianto esistente.



Filtro 5G integrato



Attacco facilitato, senza utensili

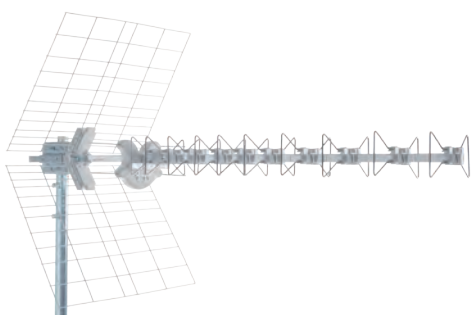


Grande robustezza dipolo

Famiglia BLU 5G

Le **antenne biconiche di banda UHF Serie BLU 5G** sono dotate di connettore F e **filtro LTE 4G e 5G integrato**. **Si installano senza l'utilizzo di alcun utensile** grazie ai direttori premontati e al radiatore e riflettori a innesto rapido su una slitta già presente sulla culla.

Elevato guadagno, ottimo adattamento di impedenza ed eccellente direttività le rendono particolarmente adatte alla gestione del segnale DVB-T2, che necessita di apparati robusti agli interferenti e in grado di garantire un buon livello e



Filtro 5G integrato



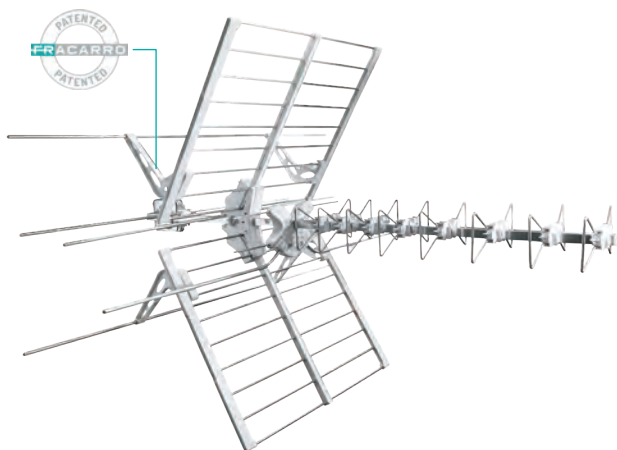
Attacco facilitato, senza utensili



Grande robustezza dipolo

BLU COMBO 5G

Antenna biconica combinata per la ricezione a larga banda di tutti i canali digitali; i **supporti dei riflettori di banda III, brevettati da Fracarro**, sono stati **riposizionati** per rendere minima la presa al vento. Si caratterizza per la particolare **robustezza meccanica** e l'**ottima resistenza al vento** grazie all'attacco al palo con superficie zigrinata e alla regolazione zenitale di serie.



Filtro 5G integrato



Attacco facilitato, senza utensili



Grande robustezza dipolo

una buona qualità del segnale alle prese.

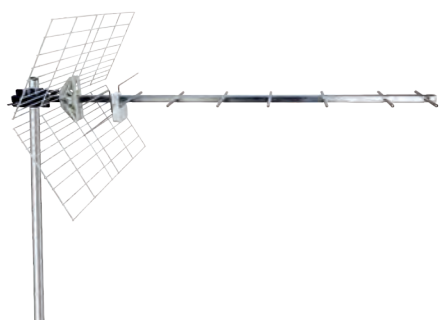
Grazie all'attenta scelta dei materiali, le antenne BLU 5G garantiscono una particolare **robustezza meccanica**; l'innovativo attacco a palo con regolazione zenitale di serie e superficie zigrinata consente inoltre un'ottima resistenza al vento.

Le antenne BLU 5G sono disponibili in diversi **modelli a 5, 10 e 22 elementi direttori**.

BLU COMBO 5G, con connettore F e **filtro 5G e 4G LTE integrato**, **si assembla e si installa senza l'utilizzo di alcun utensile**. La ricezione a banda larga (3+DAB e UHF) permette di **distribuire il segnale DAB** all'interno dell'impianto d'antenna e di renderlo disponibile su tutte le prese di casa.

Famiglia TAU 5G

Grazie alla loro **nuova geometria**, le antenne TAU 5G sono state progettate e ottimizzate per **filtrare i segnali LTE 4G e 5G**. Queste antenne Yagi di banda UHF con connettore F possono essere installate senza l'ausilio di alcun utensile grazie ai direttori premontati e all'attacco a palo con dadi a farfalla.



Le antenne TAU 5G offrono una **straordinaria robustezza** meccanica perché sono realizzate con tubi in alluminio estruso da 8 mm e sono **particolarmente leggere** perché utilizzano pochissima plastica. La stonatura degli elementi direttori protegge l'installatore da eventuali ferite durante le fasi di montaggio.

TAU11/45 5G

Antenna TAU 5G con 7 elementi direttori e con **riflettori a griglia**, facile e veloce da installare grazie ai riflettori e al radiatore a innesto rapido.



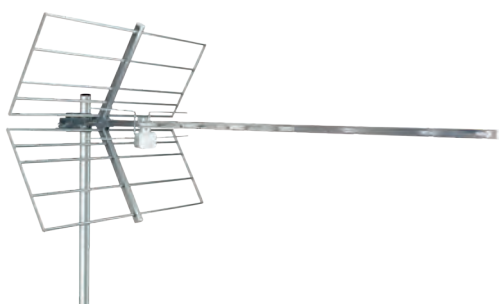
Nuova geometria per filtraggio 5G



Attacco facilitato, senza utensili



Robustezza meccanica



TAU15/45 5G

Antenna TAU 5G con 7 elementi direttori e con **riflettore a cortina** (tubicino), **particolarmente robusti** grazie al fissaggio con bullone a galletto sulla culla.



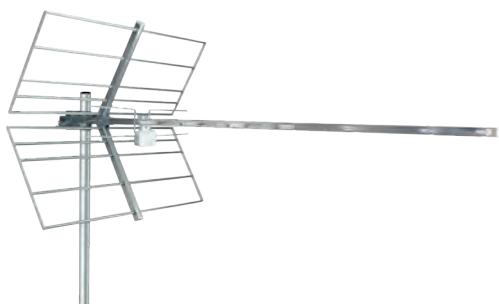
Nuova geometria per filtraggio 5G



Attacco facilitato, senza utensili



Robustezza meccanica



TAU 5G KILLER+

Antenna TAU 5G con **doppio filtraggio**: combina la selezione delle frequenze data dalla **geometria degli elementi** al **filtro 5G integrato** nel dipolo radiatore.



Nuova geometria per filtraggio 5G e filtro 5G integrato



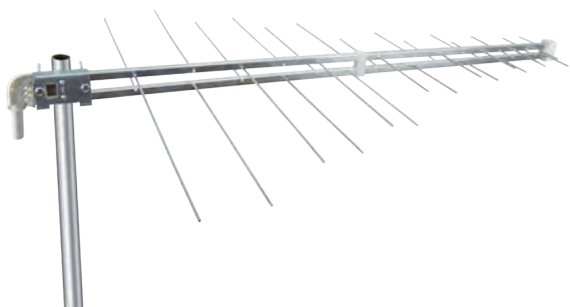
Attacco facilitato, senza utensili



Robustezza meccanica

Famiglia Log Periodiche 5G

Le antenne Log periodiche 5G sono state progettate con una **nuova geometria per filtrare gli interferenti LTE 4G e 5G**. Sono premontate e **facili da montare** grazie al connettore posto in prossimità dell'attacco al palo e possono essere installate sia in polarizzazione verticale sia orizzontale senza l'utilizzo di adattatori o altri accessori.



La cura posta nella progettazione si riflette anche nella **speciale connessione del dipolo** che garantisce affidabilità del contatto nel tempo, mentre il connettore F è protetto da una copertura con aggancio a baionetta.

Eccellente la **resistenza meccanica** di fissaggio degli elementi alla culla e dell'antenna sul palo. Buone le prestazioni elettriche.



Nuova geometria per filtraggio 5G



Attacco facilitato, senza utensili

Filtri 5G

Filtri 5G da interno ed esterno con frequenza di taglio a 694 MHz, realizzati per limitare le interferenze dovute ai segnali riservati alla telefonia mobile.



LTE FILTER 48

Filtro 5G ad alta selettività e bassa perdita di inserzione. Installabile anche all'esterno grazie al Grado IP66 di protezione dagli agenti atmosferici, è dotato di ingresso con connettore F-maschio e uscita con connettore F-femmina.



MX FILTER 700

Filtro 5G ad **alta selettività, reiezione e perdita di inserzione secondo la norma EN50083**, dotato di ingresso con connettore F-femmina e uscita con connettore F-femmina. Il telaio in ZAMA con coperchi metallici garantisce un'altissima schermatura ai disturbi.

FAMIGLIA ELIKA 5G

| Articolo | Codice | Canali | Bande | Guadagno | Imballo singolo |
|------------------------|--------|-------------------------|----------------------------|-------------------|---------------------------------|
| ELIKA 700 C | 213229 | E21-E48 | 470-694 MHz | 17 dBi | Cartone - Multiplo x6 cartone |
| ELIKA PRO 700 C | 213231 | E21-E48 | 470-694 MHz | 47 dBi | Cartone - Multiplo x6 cartone |
| ELIKA COMBO 700 | 213234 | E5-E12 + DAB E21-E48 | 174-240 MHz 470-694 MHz | 7 dBi 15,5 dBi | Sacchetto - Multiplo x2 cartone |

FAMIGLIA BLU 5G

| Articolo | Codice | Canali | Bande | Guadagno | Imballo singolo |
|---------------------|--------|-------------------------|----------------------------|---------------------|--------------------------------|
| BLU5HD 5G | 217914 | E21-E48 | 470-694 MHz | 13,5 dBi | Vassoio - Multiplo x10 cartone |
| BLU10HD 5G | 217915 | E21-E48 | 470-694 MHz | 15,5 dBi | Vassoio - Multiplo x10 cartone |
| BLU22HD 5G | 217916 | E21-E48 | 470-694 MH | 18 dBi | Cartone |
| BLU COMBO 5G | 217913 | E5-E12 + DAB E21-E48 | 174-240 MHz 470-694 MHz | 6,5 dBi 12,5 dBi | Vassoio - Multiplo x8 cartone |

FAMIGLIA TAU 5G

| Articolo | Codice | Canali | Bande | Guadagno | Imballo singolo |
|-----------------------|--------|---------|-------------|----------|----------------------------------|
| TAU11/45 5G | 213108 | E21-E48 | 470-694 MHz | 15 dBi | Sacchetto - Multiplo x10 cartone |
| TAU15/45 5G | 213107 | E21-E48 | 470-694 MHz | 15 dBi | Sacchetto - Multiplo x8 cartone |
| TAU 5G KILLER+ | 213109 | E21-E48 | 470-694 MHz | 14,5 dBi | Cartone Multiplo x8 cartone |

FAMIGLIA LOG 5G

| Articolo | Codice | Canali | Bande | Guadagno | Connettore | Colore plastiche | Imballo multiplo |
|--------------------|--------|-------------------------|----------------------------|---------------------|-----------------|------------------|------------------|
| LP45HV 5G | 216259 | E21-E48 | 470-694 MHz | 11,5 dBi | Morsetto | Bianco | 15 pz |
| LP45F 5G | 216258 | E21-E48 | 470-694 MHz | 12 dBi | F | Bianco | 15 pz |
| LP45NF 5G | 216252 | E21-E48 | 470-694 MHz | 12,5 dBi | F | Bianco | 30 pz |
| LP345F 5G | 216257 | E5-E12 + DAB E21-E48 | 174-240 MHz 470-694 MHz | 9,5 dBi 11,5 dBi | F | Bianco | 20 pz |
| LP345HV 5G | 216253 | E5-E12 + DAB E21-E48 | 174-240 MHz 470-694 MHz | 9 dBi 11 dBi | Morsetto | Bianco | 20 pz |
| LP345MF 700 | 216254 | E5-E12 + DAB E21-E48 | 174-240 MHz 470-694 MHz | 8,5 dBi 10 dBi | F | Nero | 20 pz |
| LPV345F 5G | 217251 | E5-E12 + DAB E21-E48 | 174-240 MHz 470-694 MHz | 9 dBi 11 dBi | F | Bianco | 20 pz |

FILTRI 5G

| Articolo | Codice | Banda utile | Banda filtrata | Selettività | Perdita d'inserzione | Imballo |
|----------------------|--------|-------------|----------------|----------------|----------------------|---------|
| LTE FILTER 48 | 226715 | DC-694 MHz | 694-862 MHz | 30 dB (704MHz) | < 1.5 dB | Singolo |
| MX FILTER 700 | 226716 | DC-694 MHz | 694-862 MHz | 35 dB (704MHz) | < 1 dB | Singolo |

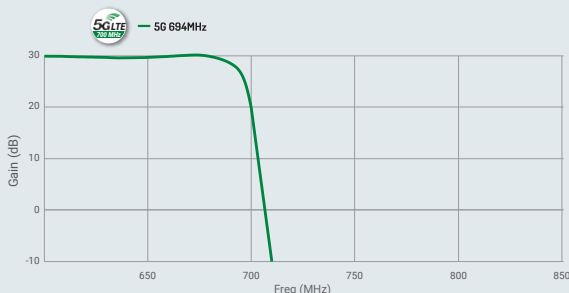
Amplificazione TV con filtro 5G integrato

Fracarro mette a disposizione una **nuova gamma di soluzioni per l'amplificazione TV**, caratterizzata da funzionalità in grado di semplificare in maniera significativa la gestione degli impianti.

Gli amplificatori da palo e da interno serie T2 Rev. 01 sono dotati di **filtro 5G e 4G LTE integrato** che consente di eliminare tutti gli interferenti che occupano la banda UHF superiore a 694 MHz.

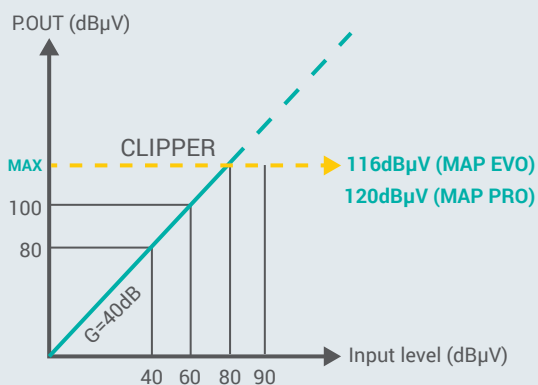
Amplificatori con filtro 5G integrato

Tutte le centrali programmabili e gli amplificatori serie 5G e T2 Rev. 01 sono caratterizzati dal **nuovo filtro 5G e 4G LTE integrato** che consente di **eliminare tutte le interferenze causate dai ripetitori telefonici nella banda UHF superiore a 694MHz**; questa condizione può rendersi necessaria quando tra il sistema d'antenna e la stazione di trasmissione è presente un emittente per i servizi mobile.



Funzionalità CLIPPER

Limita automaticamente il guadagno del dispositivo per garantire il **massimo livello di uscita RF** dichiarato. In questo modo **riduce al minimo l'intermodulazione**, rispettando i requisiti dello Spettro Radio, della Compatibilità Elettromagnetica e della Sicurezza enunciati nelle direttive (RED Compliant).



Nella sua zona di intervento, questa funzionalità agisce anche come **controllo automatico del guadagno**, mantenendo il massimo livello di uscita al variare del segnale di ingresso. **Sistema esclusivo** con LED che si accende quando la funzionalità è attiva.

Funzionalità A.B.L.A.

Gli amplificatori da interno serie MBJ EVO T2 sono dotati di **funzionalità A.B.L.A.** che **mantiene costante il livello di uscita impostato** al variare del segnale in ingresso; ogni ingresso è dotato di **LED** che permette di individuare immediatamente se i livelli RF in ingresso sono compresi all'interno del range di lavoro corretto e se i circuiti A.B.L.A. dedicati stanno mantenendo costante livello di uscita, anche per elevate variazioni del segnale di ingresso (oltre 25dB di dinamica). **Sistema esclusivo** con LED che si accende quando la funzionalità è attiva.



Amplificazione da palo

Gli amplificatori da palo della famiglia MAP si caratterizzano per l'**elevata protezione ai disturbi** presenti in aria grazie al **filtro 5G integrato**, che garantisce alle connessioni maggior protezione alle intemperie rispetto a un filtro esterno, e grazie anche al **telaio in ZAMA pressofusa** con coperchi metallici, per un'alta schermatura ai disturbi 5G e 4G LTE. La nuova **campana protettiva da esterno in ABS** è dotata di una apertura a slitta e sistema di basculamento della sezione di amplificazione, per rendere più facile il lavoro dell'installatore in fase di collegamento e messa in opera dell'amplificatore da palo.

RED Compliant: la gamma è nata per rispondere agli ultimi aggiornamenti tecnologici e tutti i modelli sono stati accuratamente dimensionati **per garantire il pieno rispetto degli obblighi normativi** riguardanti lo Spettro Radio la Compatibilità Elettromagnetica e la Sicurezza enunciati nelle recenti direttive europee.



SERIE MAP EVO T2

Amplificatori multingresso da palo, disponibili nei modelli a 1, 2, 3 e 4 ingressi, con **livello di uscita fino a 116dB μ V** in banda UHF, amplificazioni separate VHF/UHF e regolazioni indipendenti del guadagno per ogni ingresso (0-15dB).

- **Funzionalità Clipper:** sui modelli con **guadagno più alto**, limita automaticamente il guadagno del dispositivo per garantire il massimo livello di uscita RF e ridurre al minimo l'intermodulazione.
- Selettore per l'inserimento della telealimentazione sull'ingresso UHF, oppure sull'ingresso V+U in funzione del modello e LED di presenza dell'alimentazione su tutti i modelli.
- Disponibili anche nei pratici **kit con antenna**.



SERIE MAP PRO 5G

Amplificatori multingresso da palo ad alte prestazioni, disponibili nei modelli a 1, 3 e 4 ingressi, con livello di uscita fino a 120dB μ V in banda UHF, amplificazioni separate VHF/UHF con gestione e regolazioni del guadagno indipendenti per ogni ingresso (0-15dB).

- **Selettore "Hi/Low":** permette di regolare il massimo livello di segnale di uscita UHF su due livelli differenti (110 dB μ V e 120 dB μ V), in questo modo è possibile settare rapidamente il livello UHF giusto in funzione delle dimensioni dell'impianto coassiale da servire.
- **Funzionalità Clipper:** presente su **tutti i modelli**, limita automaticamente il guadagno del dispositivo per garantire il massimo livello di uscita RF e ridurre al minimo l'intermodulazione.
- Selettore per l'inserimento della telealimentazione su tutti gli ingressi di antenna e LED di presenza dell'alimentazione su tutti i modelli.

Amplificazione da interno

Gli amplificatori da interno delle famiglie MBJ e MBX si caratterizzano per l'**elevata protezione ai disturbi** presenti in aria grazie al **filtro 5G integrato**, che elimina le interferenze LTE 4G a 790MHz e 5G a 694MHz e, rispetto all'uso di un filtro esterno, minimizza la perdita di passaggio e l'ingombro nelle cassette di derivazione e rende maggiore il guadagno e il livello del segnale in distribuzione.



MBJ EVO T2

Centralini multingresso autoalimentati da interno con **livello di uscita fino a 120dB μ V** in banda UHF, amplificazione separata e regolazione del livello d'uscita (0-20dB) indipendenti e stabilizzate per ogni ingresso.

- **Funzionalità A.B.L.A.:** mantiene costante il livello di uscita impostato mediante i trimmer dedicati, anche al variare del segnale in ingresso.
- **Alta schermatura ai disturbi 5G e 4G LTE** e contenitore in ABS ignifugo non propagante la fiamma in classe V0.
- Selettore per l'inserimento della telealimentazione su tutti gli ingressi e protezione contro i cortocircuiti autoripristinante e LED di stato dell'alimentatore.
- Predisposto per il **fissaggio su barra DIN** standard con sgancio rapido.
- Disponibili anche nei pratici **kit con antenna**.



MBX EVO T2

Centrali multingresso autoalimentate da interno con **elevato livello di uscita fino a 125dB μ V** in banda UHF, amplificazioni separate VHF/UHF e regolazioni del guadagno (0-20dB) indipendenti per ogni ingresso. **Bassa figura di rumore.**

- **Elevato guadagno** (fino a 43dB) per servire impianti di medie e grandi dimensioni.
- **Alta schermatura contro i disturbi 5G e 4G LTE** (LTE Free) grazie al telaio in ZAMA pressofusa con connettori F e coperchio metallico con viti imperdibili che copre la sezione di amplificazione.
- Ponticelli per l'inserimento della telealimentazione su tutti gli ingressi (100mA totali) per alimentare eventuali preamplificatori da palo, sistema di protezione contro i cortocircuiti auto ripristinante. LED di stato dell'alimentatore, molto utile per individuare la presenza di eventuali cortocircuiti nei cavi di collegamento RF.
- **Alimentatore switching ad alto rendimento e bassi consumi.**

Centrali programmabili

Centrali programmabili per filtrare in modo altamente selettivo, amplificare e convertire i canali digitali terrestri DVB-T e DVB-T2 nelle bande VHF e UHF

- Controllo automatico della potenza di ingresso con altissima dinamica
- Filtro LTE autoadattante per ciascun ingresso UHF
- Setup veloce con tastiera e display e codice di sicurezza per evitare manomissioni



FRPRO LIGHT HD

- 4 ingressi: FM, VHF+DAB, UHF 1 e UHF 2.
- **Livello di uscita 108dB μ V** per ciascun filtro (120dB μ V totali).
- **15 filtri**, da 1 a 6 canali ciascuno con **3 livelli di selettività** dei filtri in ingresso.



FRPRO EVO IT

- 5 ingressi: FM e 4 VHF/UHF flessibili.
- **Livello di uscita 113dB μ V** per ciascun filtro (125dB μ V totali).
- **32 filtri**, da 1 a 6 canali ciascuno con **8 livelli di selettività** dei filtri in ingresso.
- **Riduce il disturbo quando un canale viene spento** dal broadcaster, per non influenzare i canali adiacenti.
- Slot SD per il salvataggio della configurazione.

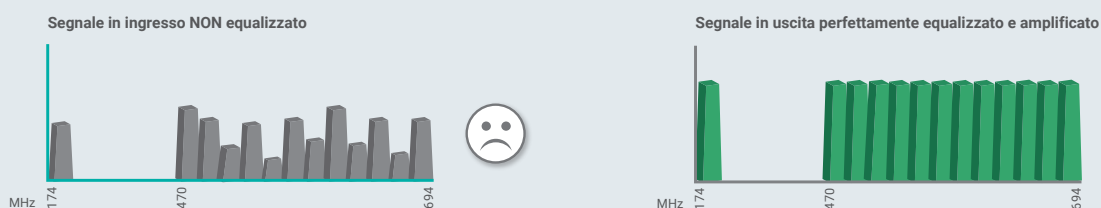


FRPRO EVO HD

- 5 ingressi: FM e 4 VHF/UHF flessibili.
- **Livello di uscita 118dB μ V** per ciascun filtro (>130dB μ V totali).
- **32 filtri**, da 1 a 6 canali ciascuno con **8 livelli di selettività** dei filtri in ingresso.
- **Riduce il disturbo quando un canale viene spento** dal broadcaster, per non influenzare i canali adiacenti.
- Slot SD per il salvataggio della configurazione.

EQUALIZZAZIONE SEGNALI

Le **centrali FRPRO** permettono di ottenere in uscita un **segnale perfettamente equalizzato** grazie alla gestione separata dei filtri di ingresso e all'elevata dinamica CAG.



Nuove centrali programmabili

La famiglia di centrali programmabili FRPRO, ideale per equalizzare i canali nelle zone in cui i segnali vengono ricevuti da diverse direzioni con livelli diversi tra loro, si completa con due modelli con nuove caratteristiche.

Funzionalità SELF EQUALIZER

Il prodotto effettua una scansione dei segnali ricevuti negli ingressi ed **amplifica in modo automatico i canali rilevati**, equalizzandoli in uscita.

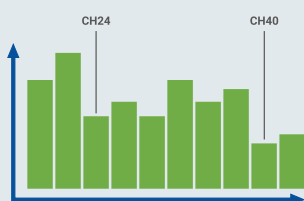


Funzionalità REPEATED MUX CONVERSION

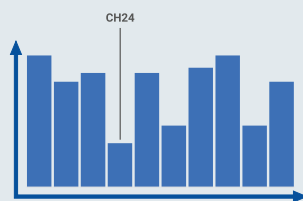
Quando si riceve lo stesso mux da diversi ingressi, oppure mux diversi ma sulla stessa frequenza, si deve gestire in modo automatico il conflitto in uscita. La **funzionalità RMC** consente di scegliere se mantenere solo il canale a potenza più alta, oppure convertire quello a potenza più bassa sulle frequenze 5G e 4G LTE libere (694 - 862 MHz).



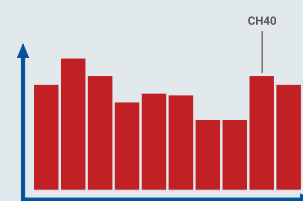
Canali antenna 1



Canali antenna 2

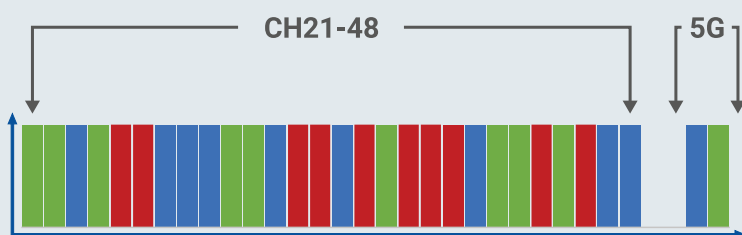


Canali antenna 3



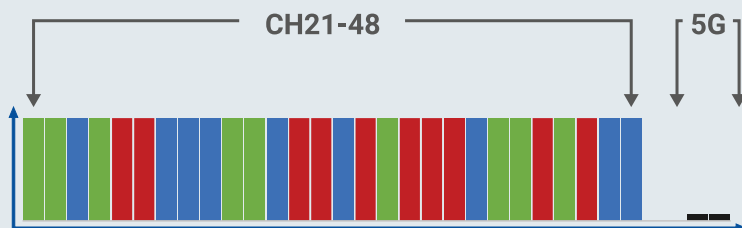
Funzione Repeated Mux Conversion attivata

Il sistema equalizza i segnali a potenza più alta, mantenendoli in uscita alla stessa frequenza, mentre **quelli a potenza più bassa vengono convertiti** nelle bande 5G e 4G LTE (E49-E69).



Funzione Repeated Mux Conversion disattivata

Il sistema equalizza i segnali a potenza più alta mantenendoli in uscita alla stessa frequenza, mentre **quelli a potenza più bassa vengono rimossi**.



Nuove centrali programmabili

Centrali da palo e da interno con tecnologia **FRPRO**, dotate di **3 ingressi di larga banda VHF/UHF** flessibili e **filtro 5G integrato**, che elimina le interferenze LTE 4G a 790MHz e 5G a 694MHz e, rispetto all'uso di un filtro esterno, minimizza la perdita di passaggio e l'ingombro nelle cassette di derivazione e rende maggiore il guadagno e il livello del segnale in distribuzione.



EMAP3 5G

Centralino da palo autoprogrammabile per impianti di piccole e medie dimensioni. Non necessita di essere programmato, la **funzione Self Equalizer viene avviata all'accensione del prodotto** a seguito di un'interruzione di alimentazione di pochi secondi.

- Funzione Repeated Mux Conversion attivabile con dip switch.
- Livello di uscita 90dB μ V per ciascun filtro (102dB μ V totali) con CAG
- 32 filtri, da 1 canale ciascuno.
- Analizza i mux E05 – E48 nella banda 174 – 694MHz.
- Filtraggio altamente selettivo dei canali adiacenti (> 35dB).
- Alimentatore e inseritore di corrente inclusi nella confezione.



FRPRO LIGHT 5G

Centrale programmabile da interno con **alimentatore separato**, utilizzata per filtrare in modo altamente selettivo, amplificare e convertire i canali digitali terrestri DVB-T e DVB-T2 nelle bande VHF e UHF. **La scansione dei canali viene avviata all'accensione del prodotto** a seguito di un'interruzione di alimentazione di pochi secondi.

- **Funzioni Self Equalizer e Repeated Mux Conversion** attivabili da **tastiera e display**.
- Livello di uscita **108dB μ V** per ciascun filtro (120dB μ V totali) con CAG.
- 32 filtri, da 1 a 6 canali, ciascuno con 8 livelli di selettività.
- Analizza i mux E05 – E48 nella banda 174 – 694MHz.
- Lettura in tempo reale della potenza del segnale in ingresso.
- Telealimentazione selezionabile (12 o 24V).
- Codice di sicurezza per la protezione contro le manomissioni.
- **Alimentatore e inseritore di corrente inclusi** nella confezione.

FAMIGLIA MAP EVO T2

| Codice | Articolo | Numero ingressi | Tipo ingressi | Guadagno dB | Liv. uscita dB μ V | Consumo mA | Clipper | Filtro LTE |
|-----------|-----------------|-----------------|--------------------|-------------|------------------------|------------|---------|------------|
| 223753 | MAP2r3+U T2 | 1 | 3+DAB+U | 20,25 | 112,116 | 80@12V | - | 5G |
| 223751 | MAP4r3+U T2+ | 1 | 3+DAB+U | 22,42 | 112,116 | 125@12V | ● | 5G |
| 223752 | MAP4rU T2+ | 1 | UHF | 42 | 116 | 100@12V | ● | 5G |
| 223724 | MAP2r3UPASS LTE | 2 | 3+DAB,U | 21,- | 110,- | 35@12V | - | 4G |
| 223755 | MAP3r3U T2 | 2 | 3+DAB,U | 21,28 | 112,116 | 80@12V | - | 5G |
| 223756 | MAP3r3+UU T2 | 2 | 3+DAB+U,U | 28,28 | 112,116 | 60@12V | - | 5G |
| 223754 | MAP4r3U T2+ | 2 | 3+DAB,U | 22,42 | 112,116 | 125@12V | ● | 5G |
| 223757 | MAP3r3UU T2 | 3 | 3+DAB,U,U | 21,28 | 112,116 | 105@12V | - | 5G |
| 223776** | MAP3r3UU 2 5G | 3 | 3+DAB,U,U | 26,28 | 112,116 | 140@12V | - | 5G |
| 223758 | MAP4r3UU T2+ | 3 | 3+DAB,U,U | 22,40 | 112,116 | 125@12V | ● | 5G |
| 223759 | MAP2r345U T2 | 4 | 3+DAB,4,5,U | 21,25 | 112,116 | 80@12V | - | 5G |
| 223750* | MAP2r345U T2/.. | 4 | 3+DAB,4,5,U | 21,25 | 112,116 | 80@12V | - | 5G |
| 223716*** | MAP2rFM3USAT | 4 | FM,3+DAB,U,SAT | 22,20,25,1 | 112,116 | 80@12V | - | - |
| 223729 | MAP3IU LTE700 | 1 | UHF | 30 | 118 | 90@24V | - | 5G |
| 223704 | MAP4RU LTE700+ | 1 | UHF(+dc) | 42 | 116 | 100@24V | ● | 5G |
| 223711 | MAP3rFM+3U 700 | 2 | FM+3+DAB, UHF(+dc) | 22,28 | 112,116 | 85@24V | - | 5G |

* Modello a taratura speciale: è necessario specificare il taglio tra banda IV e V in fase d'ordine, a scelta tra 30/31, 31/33, 40/42 e 41/43; nei modelli standard la banda IV comprende i canali E21-E35 e la banda V comprende i canali E36-E48

** Modello con 2 uscite

*** Passaggio toni DiSEqC attraverso l'ingresso SAT

FAMIGLIA MAP PRO 5G

| Codice | Articolo | Numero ingressi | Tipo ingressi | Guadagno dB | Liv. uscita dB μ V | Consumo mA@12V | Clipper | Filtro LTE |
|---------|-----------------|-----------------|------------------|-------------|------------------------|----------------|---------|------------|
| 223771 | MAP4r3+4+5PRO5G | 1 | 3+DAB+4+5 | 23,41,41 | 115/120 | 155 | ● | 5G |
| 223770 | MAP4r3UUPRO5G | 3 | 3+DAB, UHF, UHF | 23,40,40 | 115/120 | 150 | ● | 5G |
| 223769 | MAP4r345UPRO5G | 4 | 3+DAB, 4, 5, UHF | 23,40,40,40 | 115/120 | 150 | ● | 5G |
| 223772* | MAP4r345UPRO5G/ | 4 | 3+DAB, 4, 5, UHF | 23,40,40,40 | 115/120 | 150 | ● | 5G |

* Modello a taratura speciale: è necessario specificare il taglio tra banda IV e V in fase d'ordine, a scelta tra 30/31, 31/33, 40/42 e 41/43; nei modelli standard la banda IV comprende i canali E21-E35 e la banda V comprende i canali E36-E48

FAMIGLIA MBJ EVO T2

| Codice | Articolo | Numero ingressi | Tipo ingressi | Guadagno dB | Liv. uscita dB μ V | Consumo max W | A.B.L.A. | Filtro LTE |
|---------|-----------------|-----------------|---------------|-------------|------------------------|---------------|----------|------------|
| 223617 | MBJ2r3+4+5 T2 | 1 | 3+DAB+4+5 | 25,25 | 110,115 | 5 | ● | 5G |
| 223620 | MBJ3r3+4+5 T2 | 1 | 3+DAB+4+5 | 35,35 | 110,120 | 6 | ● | 5G |
| 223621 | MBJ3r3U T2 | 2 | 3+DAB,U | 35,35 | 110,120 | 6 | ● | 5G |
| 223619 | MBJ2r3UU T2 | 3 | 3+DAB,U,U | 20,20 | 110,115 | 5 | ● | 5G |
| 223616 | MBJ3r3UU T2 | 3 | 3+DAB,U,U | 32,32 | 110,120 | 6 | ● | 5G |
| 223612 | MBJ3rFM+3UU 700 | 3 | FM+3+DAB,U,U | 32,32 | 110,120 | 6 | ● | 5G |
| 223618 | MBJ2r345U T2 | 4 | 3+DAB,4,5,U | 20,20 | 110,115 | 5 | ● | 5G |
| 223622* | MBJ2r345U T2/.. | 4 | 3+DAB,4,5,U | 20,20 | 110,115 | 5 | ● | 5G |
| 223615 | MBJ3r345U T2 | 4 | 3+DAB,4,5,U | 35,35 | 110,120 | 6 | ● | 5G |
| 223623* | MBJ3r345U T2/.. | 4 | 3+DAB,4,5,U | 35,35 | 110,120 | 6 | ● | 5G |

* Modello a taratura speciale è necessario specificare il taglio tra banda IV e V in fase d'ordine, a scelta tra 30/31, 31/33, 40/42 e 41/43; nei modelli standard la banda IV comprende i canali E21-E35 e la banda V comprende i canali E36-E48

FAMIGLIA MBX EVO T2

| Codice | Articolo | Numero Ingressi | Tipo ingressi | Guadagno dB | Liv. uscita dB μ V | Consumo Max W | Filtro LTE |
|--------|------------|-----------------|---------------------|-------------|------------------------|---------------|------------|
| 235125 | MBX5710 T2 | 1 | 3+DAB + UHF | 43,43 | 122,125 | 8,5 | 5G |
| 235126 | MBX5720 T2 | 2 | 3+DAB + UHF | 43,43 | 122,125 | 8,5 | 5G |
| 235124 | MBX5541 T2 | 4 | FM, 3+DAB, UHF, UHF | 31,33,31,31 | 122,125 | 8,5 | 5G |
| 235123 | MBX5741 T2 | 4 | FM, 3+DAB, UHF, UHF | 35,38,43,43 | 122,125 | 8,5 | 5G |
| 235122 | MBX5540 T2 | 4 | 3+DAB, IV, V, UHF | 33,31,31,31 | 122,125 | 8,5 | 5G |
| 235121 | MBX5740 T2 | 4 | 3+DAB, IV, V, UHF | 38,43,43,43 | 122,125 | 8,5 | 5G |

FAMIGLIA FRPRO

| Codice | Articolo | Numero Ingressi | Tipo ingressi | Numero filtri / Canali filtro | Livello uscita per filtro dB μ V | Filtro LTE |
|--------|----------------|-----------------|--------------------------|-------------------------------|--------------------------------------|-----------------------|
| 287523 | FRPRO LIGHT HD | 4 | FM,3+DAB,U,U | 15 / 6 | 108 (totale 120) | 4G - 5G Autoadattante |
| 287531 | FRPRO EVO IT | 5 | FM, 4 VHF/UHF flessibili | 32 / 6 | 113 (totale 125) | 4G - 5G Autoadattante |
| 287434 | FRPRO EVO HD | 5 | FM, 4 VHF/UHF flessibili | 32 / 6 | 118 (totale 130) | 4G - 5G Autoadattante |
| 287629 | FRPRO LIGHT 5G | 3 | 3 VHF/UHF flessibili | 32 / 6 | 108 (totale 120) | 5G |
| 223777 | eMAP3 5G | 3 | 3 VHF/UHF flessibili | 32 / 1 | 90 (totale 102) | 5G |

Fracarro Radioindustrie SRL

via Cazzaro 3 31033 Castelfranco Veneto (TV) Italia
tel +39 0423 7361 - fax +39 0423 736220 - info@fracarro.com
www.fracarro.com

